

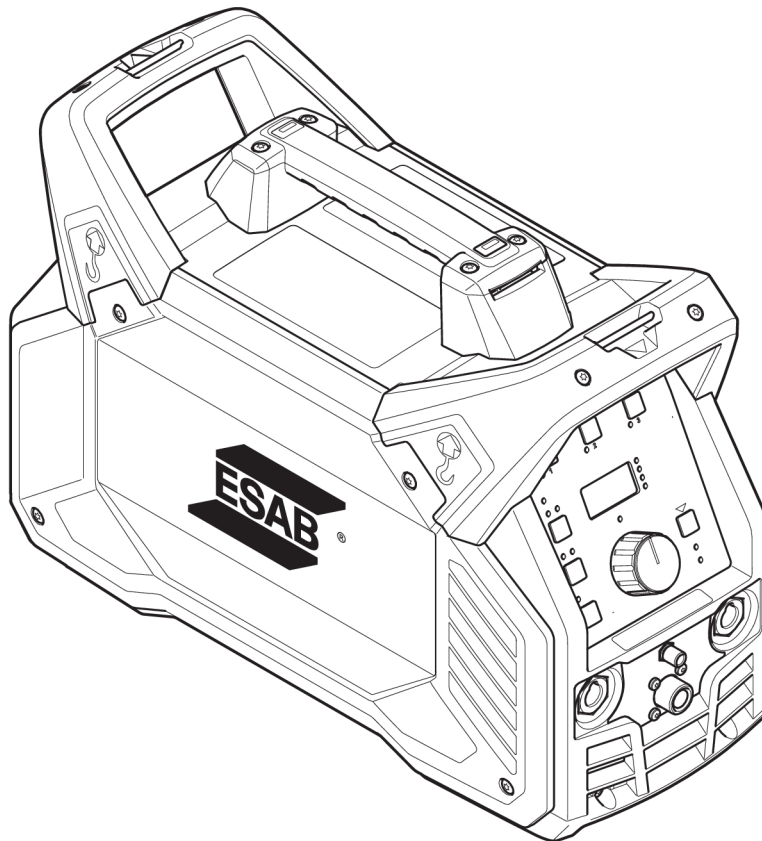


Renegade

ET 300i, ET 300iP

Générateur de soudage TIG 300 A

RENEGADE™



Manuel d'instructions



EU DECLARATION OF CONFORMITY

According to:

The Low Voltage Directive 2014/35/EU;
The RoHS Directive 2011/65/EU;

The EMC Directive 2014/30/EU;
The Ecodesign Directive 2009/125/EC

Type of equipment

Arc welding power source

Type designation

ET 300i from serial number 346 XXX XXXX
ET 300iP from serial number 346 XXX XXXX

Brand name or trademark

ESAB

Manufacturer or his authorised representative established within the EEA

ESAB AB
Lindholmsallén 9, Box 8004, SE-402 77 Göteborg, Sweden
Phone: +46 31 50 90 00, www.esab.com

The following EN standards and regulations in force within the EEA has been used in the design:

EN IEC 60974-1:2018/A1:2019	Arc Welding Equipment - Part 1: Welding power sources
EN IEC 60974-3:2019	Arc Welding Equipment – Part 3: Arc striking and stabilizing devices
EU reg. no. 2019/1784	Ecodesign requirements for welding equipment pursuant to Directive 2009/125/EC
EN 60974-10:2014	Arc Welding Equipment - Part 10: Electromagnetic compatibility (EMC) requirements

Additional Information:

Restrictive use, Class A equipment, intended for use in locations other than residential.
ET 300i and ET 300iP are part of ESAB Renegade product family.

By signing this document, the undersigned declares as manufacturer, or the manufacturer's authorised representative established within the EEA, that the equipment in question complies with the safety and environmental requirements stated above.

Place/Date

Signature

Gothenburg
2023-11-22

Peter Burchfield
General Manager, Equipment Solutions

1	SÉCURITÉ	5
1.1	Signification des symboles	5
1.2	Précautions de sécurité	5
2	INTRODUCTION	9
2.1	Aperçu	9
2.2	Équipement	9
3	CARACTÉRISTIQUES TECHNIQUES	10
4	INSTALLATION	12
4.1	Emplacement	12
4.2	Instructions de levage	12
4.3	Alimentation secteur	13
4.4	Recommandations pour calibres de fusibles et sections minimales de câbles	16
5	FONCTIONNEMENT	18
5.1	Aperçu	18
5.2	Dispositifs de commande et raccordement	19
5.3	Soudage TIG	20
5.4	Soudage MMA	20
5.5	Raccordement des câbles de soudage et de retour	20
5.6	Marche/Arrêt de l'alimentation secteur	20
5.7	Connecter au refroidisseur EC 1000	21
5.8	Contrôle du ventilateur	21
5.9	Protection thermique	21
5.10	Réducteur de tension (VRD - Voltage Reducing Device)	22
5.11	Commande à distance	22
5.12	Connexion USB	22
5.13	État inactif à basse énergie	22
6	PANNEAU DE COMMANDE	23
6.1	ET 300i	23
6.1.1	Navigation	23
6.1.2	Programmes de soudage	24
6.2	ET 300iP	24
6.2.1	Navigation	25
6.3	Paramètres TIG	26
6.3.1	Fonctions TIG masquées	27
6.3.2	Valeurs mesurées	27
6.4	Explication des fonctions TIG	28
6.4.1	Commande à distance analogique	30
6.4.2	Explication des fonctions de la pédale	30
6.5	Paramètres MMA	32
6.5.1	Fonctions masquées MMA	32

TABLE DES MATIÈRES

6.5.2	Valeurs mesurées.....	27
6.6	Explication des fonctions MMA	33
7	MAINTENANCE	34
7.1	Maintenance périodique	34
7.2	Instructions de nettoyage.....	35
8	DÉPANNAGE.....	38
9	CODES D'ERREUR	39
9.1	Description des codes d'erreur	39
10	COMMANDE DE PIÈCES DE RECHANGE	41
	DIAGRAMME	42
	NUMÉROS DE COMMANDE	43
	ACCESSOIRES	44

1 SÉCURITÉ

1.1 Signification des symboles

Tels qu'utilisés dans ce manuel : Signifie Attention ! Soyez vigilant !



DANGER !

Signifie dangers immédiats qui, s'ils ne sont pas évités, entraîneront immédiatement de graves blessures ou le décès.



AVERTISSEMENT !

Signifie risques potentiels qui pourraient entraîner des blessures ou le décès.



ATTENTION !

Signifie risques qui pourraient entraîner des blessures légères.



AVERTISSEMENT !

Avant toute utilisation, merci de lire et de comprendre le contenu du manuel d'instructions et de respecter l'ensemble des indications des étiquettes, les règles de sécurité de l'employeur ainsi que les fiches de données de sécurité (SDS).



1.2 Précautions de sécurité

Il incombe à l'utilisateur des équipements ESAB de prendre toutes les mesures nécessaires pour garantir la sécurité du personnel utilisant le système de soudage ou se trouvant à proximité. Les mesures de sécurité doivent répondre aux normes correspondant à ce type d'appareil. Le contenu de ces recommandations peut être considéré comme un complément aux règles de sécurité en vigueur sur le lieu de travail.

Toutes les opérations doivent être exécutées par du personnel spécialisé qui maîtrise le fonctionnement de l'équipement. Une utilisation incorrecte est susceptible de créer une situation anormale comportant un risque de blessure ou de dégât matériel.

1. Toute personne utilisant l'équipement devra bien connaître :
 - son utilisation
 - l'emplacement de l'arrêt d'urgence
 - son fonctionnement
 - les règles de sécurité en vigueur
 - les procédés de soudage, de découpe et autres opérations applicables à l'équipement
2. L'opérateur doit s'assurer des points suivants :
 - que personne ne se trouve dans la zone de travail au moment de la mise en service de l'équipement ;
 - que toutes les personnes à proximité de l'arc sont protégées dès l'amorçage de l'arc ou l'actionnement de l'équipement.
3. Le poste de travail doit être :
 - adapté aux besoins,
 - à l'abri des courants d'air.

4. Équipement de protection :
 - Veillez à toujours porter l'équipement de protection recommandé, à savoir, des lunettes, des vêtements ignifuges et des gants.
 - Ne portez pas de vêtements trop larges ni de ceinture, de bracelet, etc. pouvant s'accrocher en cours d'opération ou occasionner des brûlures.
5. Mesures de précaution :
 - Vérifiez que les câbles sont bien raccordés ;
 - Seul un électricien qualifié **est habilité à intervenir sur les équipements haute tension** ;
 - Un équipement de lutte contre l'incendie doit se trouver à proximité et être clairement signalé ;
 - N'effectuez **pas** de graissage ou d'entretien pendant le soudage.



AVERTISSEMENT !

Le soudage à l'arc et la découpe sont sources de danger pour vous-même et votre entourage. Prenez les précautions nécessaires pendant le soudage et la découpe.



DÉCHARGE ÉLECTRIQUE - Danger de mort

- Installer l'équipement et assurer sa mise à la terre conformément au manuel d'instructions.
- Ne pas toucher des électrodes ou des pièces électriques sous tension à main nue ou avec des gants ou des vêtements humides.
- Portez une tenue isolante et isolez la zone de travail.
- Assurez-vous de travailler dans une position sûre.



CHAMPS ÉLECTRIQUES ET MAGNÉTIQUES - Nocifs

- Les soudeurs équipés de stimulateurs cardiaques doivent consulter leur médecin avant d'effectuer le soudage. Les CEM peuvent interférer avec certains stimulateurs cardiaques.
- L'exposition aux CEM peut avoir d'autres effets inconnus sur la santé.
- Les soudeurs doivent suivre la procédure suivante pour minimiser l'exposition aux CEM :
 - Acheminez l'électrode et les câbles de travail du même côté de votre corps. Sécurisez-les avec du ruban adhésif, si possible. Ne vous placez pas entre la torche et les câbles de travail. N'enroulez jamais la torche ou le câble de travail autour de votre corps. Maintenez la source d'alimentation de soudage et les câbles le plus à l'écart possible de votre corps.
 - Connectez le câble de travail à la pièce à souder, aussi près que possible de la zone à souder.



FUMÉES ET GAZ - Nocifs

- Éloigner le visage des fumées de soudage.
- Installer un système de ventilation ou d'évacuation au niveau de l'arc, ou les deux, pour évacuer les émanations et les gaz de la zone respirable et de la zone de travail en général.



RAYONS DE L'ARC – Danger pour les yeux et la peau.

- Protégez-vos yeux et votre peau. Utiliser un écran de soudeur et des verres filtrants appropriés et porter des vêtements de protection.
- Protéger les personnes voisines des effets dangereux de l'arc par des rideaux ou des écrans protecteurs.



BRUIT - Le niveau élevé de bruit peut altérer les facultés auditives.

Utilisez une protection d'oreilles ou toute protection auditive similaire.



PIÈCES MOBILES - peuvent provoquer des blessures



- Maintenez tous les panneaux, portes et caches fermés et fermement en place. Assurez-vous que seules des personnes qualifiées déposent les caches en vue de la maintenance et du dépannage, si nécessaire. Reposez les panneaux ou les caches et fermez les portes une fois l'entretien terminé et avant de démarrer le moteur.
- Arrêtez le moteur avant d'installer ou de brancher l'unité.
- Maintenez les mains, cheveux, vêtements amples et outils à l'écart des pièces mobiles.



RISQUE D'INCENDIE

- Les étincelles peuvent provoquer un incendie. S'assurer qu'il n'y a pas de matières inflammables à proximité.
- N'utilisez pas sur réservoirs fermés.

EN CAS DE DYSFONCTIONNEMENT - Faites appel à un technicien qualifié.

PROTÉGEZ-VOUS ET PROTÉGEZ VOTRE ENTOURAGE !



ATTENTION !

Ce produit est exclusivement destiné au soudage à l'arc.



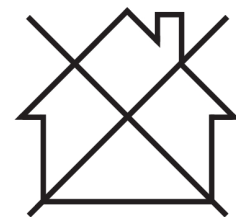
AVERTISSEMENT !

N'utilisez pas le générateur pour décongeler des canalisations.



ATTENTION !

Les équipements de classe A ne sont pas conçus pour un usage résidentiel avec une alimentation secteur à basse tension. Dans ces lieux, garantir la compatibilité électromagnétique des équipements de classe A devient difficile, dû à des perturbations par conduction et par rayonnement.





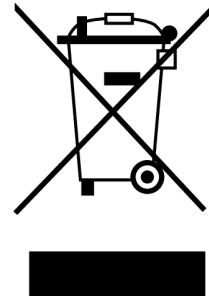
REMARQUE !

Jetez l'équipement électronique dans les centres de recyclage agréés !

Conformément à la Directive européenne 2012/19/EC relative aux déchets d'équipements électriques et électroniques et à sa transposition dans la législation nationale en vigueur, les équipements électriques et/ou électroniques parvenus en fin de vie doivent être confiés à un centre de recyclage agréé.

En tant que responsable de l'équipement, il est de votre responsabilité d'obtenir les informations nécessaires sur les centres de recyclage agréés.

Pour plus d'informations, contactez votre fournisseur ESAB le plus proche.



ESAB propose à la vente toute une gamme d'accessoires de soudage et d'équipements de protection personnelle. Pour obtenir des informations sur les commandes, merci de contacter votre distributeur ESAB ou de consulter notre site Web.

2 INTRODUCTION

2.1 Aperçu

Les générateurs **ET 300i** et **ET 300iP** sont destinés au soudage TIG et au soudage avec électrodes couvertes (MMA).

Les accessoires ESAB correspondant à ce produit sont répertoriés au chapitre « ACCESSOIRES » de ce manuel.

2.2 Équipement

Le générateur est fourni avec :

- Câble d'alimentation secteur de 3 m (9,8 pieds) (avec fiche : 0445 100 900, 0445 100 920 ; sans fiche : 0445 100 903, 0445 100 904, 0445 100 923, 0445 100 924)
- Tuyau à gaz pour soudage TIG, colliers de serrage inclus
- Câble de retour
- Manuel d'instructions
- Guide de démarrage rapide
- Instructions de sécurité

3 CARACTÉRISTIQUES TECHNIQUES

ET 300i, ET 300iP		
Tension de secteur	230-480 V \pm 10 %, 3 ~ 50/60 Hz	230 V \pm 10 %, 1 ~ 50/60 Hz
Alimentation secteur S_{sc} min	4,1 MVA	Pas de demande
Z_{max}	0,04 ohm	Pas de demande
Courant primaire		
I _{max} MMA	30,0 A	29,0 A
I _{max} TIG	22,0 A	20,0 A
Demande d'alimentation sans charge en mode d'économie d'énergie		
U _{in} 230 V	63 W, 20 W ¹⁾	74 W, 22 W ¹⁾
U _{in} 400 V	68 W, 22 W ¹⁾	
U _{in} 480 V	72 W, 27 W ¹⁾	
Plage de réglages		
MMA ELECTR.	5 A / 20 V - 300 A / 32 V	5 A / 20 V - 200 A / 28 V
TIG	5 A / 10 V - 300 A / 22 V	5 A / 10 V - 200 A / 18 V
Intensité maximale au MMA		
facteur de marche 40 %	300 A / 32,0 V	
facteur de marche 60 %	250 A / 30,0 V	
facteur de marche 100 %	200 A / 28,0 V	200 A / 28,0 V
Intensité maximale au TIG		
facteur de marche 60 %	300 A / 22,0 V	
facteur de marche 100 %	250 A / 20,0 V	200 A / 18,0 V
Facteur de puissance au courant maximum		
TIG	0,96	0,98
MMA ELECTR.	0,96	0,99
Puissance apparente I₂ au courant maximum	11,6 kVA	6,6 kVA
Puissance active I₂ au courant maximum	11,2 kW	6,6 kW
Rendement au courant maximum		
TIG	83 %	83 %
MMA ELECTR.	86 %	86 %
Tension en circuit ouvert U₀ max	48 V	48 V
Tension en circuit ouvert U₀ max avec VRD 35 V activée	34 V	34 V
U_{PK}	12,4 kV	12,4 kV

ET 300i, ET 300iP	
Température de fonctionnement	-10 à +40 °C (+14 à +104 °F)
Températures de transport	-20 à +55 °C (-4 à +131 °F)
Pression acoustique constante à vide	<70 dB (A)
Dimensions, L x l x h	460 × 200 × 320 mm (18,1 × 7,9 × 12,6 po)
Poids avec refroidisseur sans refroidisseur	26,6 kg (58,6 lb) 16,8 kg (37,0 lb)
Classe d'isolation transformateur	F
Classe de protection	IP23
Classe d'application	S

1) À partir du numéro de série 239-xxx-xxxx

Alimentation secteur, $S_{sc \min}$

Puissance minimale de court-circuit du réseau conformément à IEC 61000-3-12

Facteur de marche

Le facteur de marche correspond au pourcentage d'une période de 10 minutes pendant laquelle le soudage ou la découpe est possible à une certaine charge sans provoquer de surcharge. Le facteur de marche est valable à 40° C/ 104 °F, ou à une température inférieure.

Classe de protection

Le code **IP** correspond à la classe de protection, c'est-à-dire le niveau d'étanchéité à l'eau ou à d'autres éléments.

Les équipements portant l'indication **IP23** sont conçus pour un usage intérieur et extérieur.

Classe d'application

Le symbole S indique que le poste de soudage est conçu pour des utilisations dans les zones présentant un risque électrique élevé.

4 INSTALLATION

L'installation doit être confiée à un professionnel.

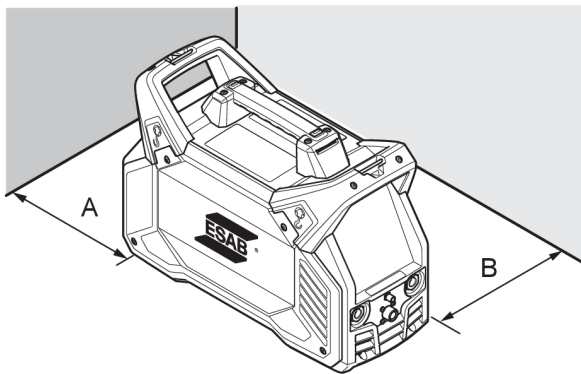


ATTENTION !

Ce produit est conçu pour un usage industriel. En environnement domestique, il est susceptible de provoquer des interférences radio. Il incombe à l'utilisateur de prendre les mesures qui s'imposent.

4.1 Emplacement

Installez le générateur afin que ses entrées et sorties de refroidissement d'air ne soient pas obstruées.



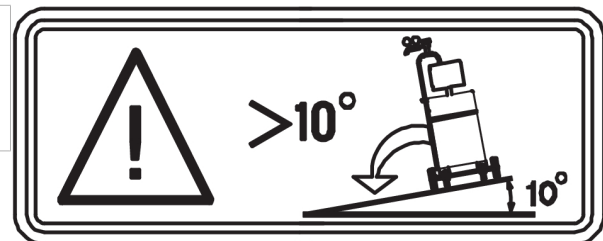
A. Minimum 200 mm (8 po)

B. Minimum 200 mm (8 po)



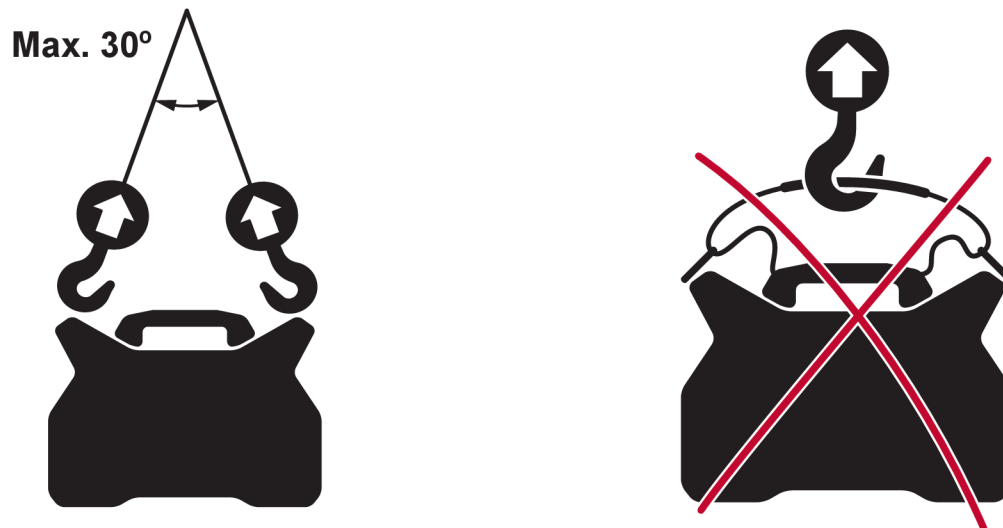
AVERTISSEMENT !

Fixez l'équipement, surtout lorsque le sol est inégal ou en pente.



4.2 Instructions de levage

Le levage mécanique doit être effectué avec les deux poignées extérieures.



4.3 Alimentation secteur



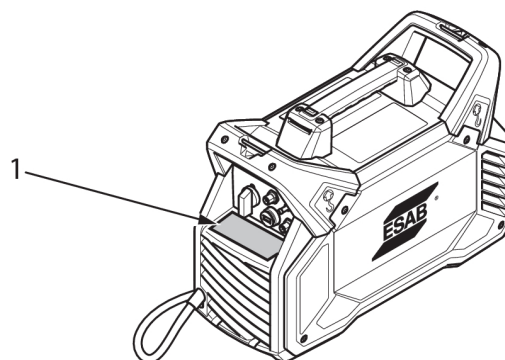
REMARQUE !

Alimentation électrique requise

Cet équipement est conforme à la norme CEI 61000-3-12, à condition que la tension de court-circuit soit supérieure ou égale à S_{scmin} au point d'interface entre l'alimentation utilisateur et le secteur. Le cas échéant, il incombe à l'installateur ou à l'utilisateur de vérifier auprès du gestionnaire de réseau de distribution que l'équipement est uniquement connecté à une alimentation avec tension de court-circuit supérieure ou égale à S_{scmin} . Voir les caractéristiques techniques dans la section CARACTÉRISTIQUES TECHNIQUES.

Le générateur sera automatiquement réglé sur la tension d'alimentation fournie ; s'assurer qu'il est protégé par un fusible adéquat. Pour des raisons de protection, l'équipement doit être relié à la terre, conformément aux réglementations en vigueur.

1. Plaque signalétique avec informations de connexion d'alimentation

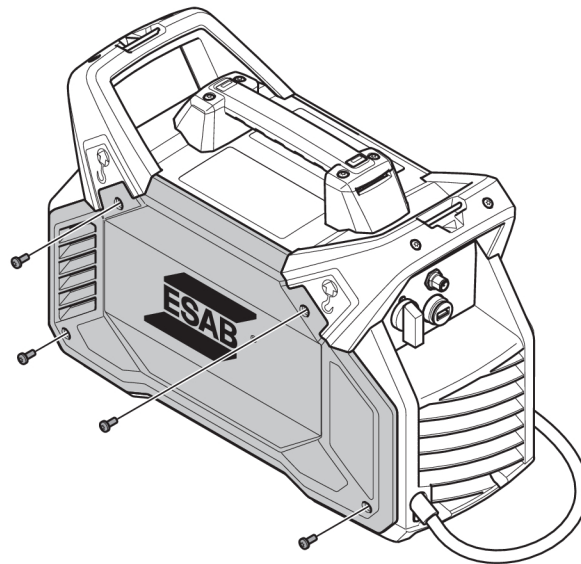


Installation du câble d'alimentation



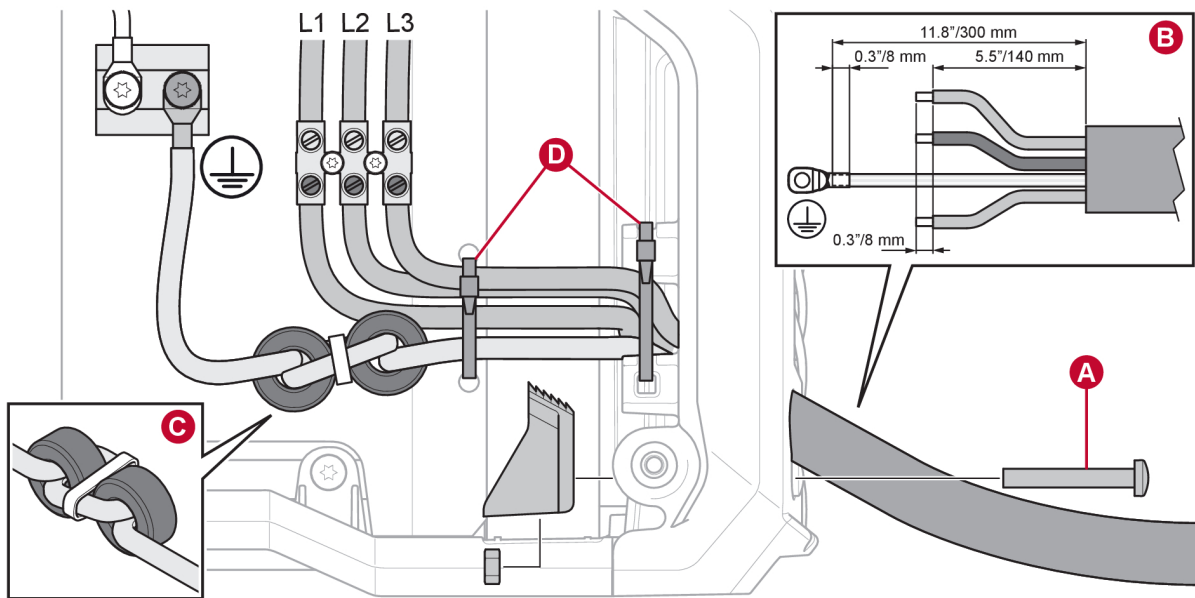
REMARQUE !

Le générateur est livré avec un câble d'alimentation secteur de 4 x 2,5 mm² et une fiche secteur de 16 A (uniquement pour les références 0445 100 900 et 0445 100 920) qui, lorsqu'ils sont associés, peuvent gérer la puissance nominale donnée pour une alimentation secteur triphasée de 380 à 480 V. Si une autre tension d'alimentation secteur est nécessaire, le câble secteur peut être modifié conformément aux réglementations nationales pertinentes. Pour les recommandations, voir la section Recommandations relatives aux calibres de fusibles et aux sections minimales de câbles.

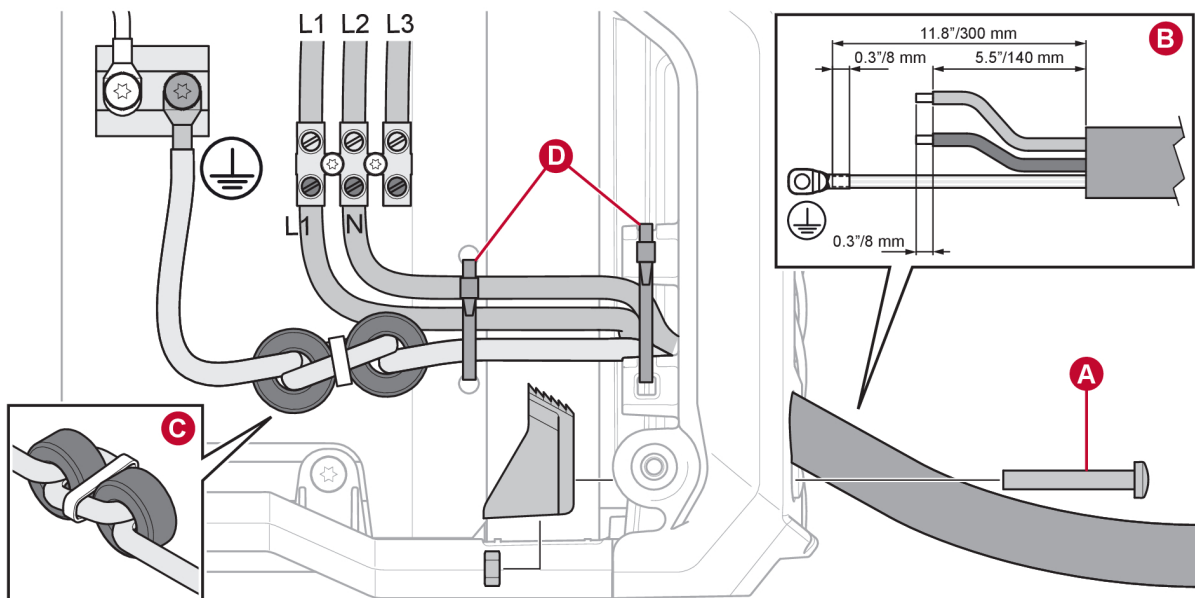


1. Retirer le panneau latéral.
2. S'il est serré, relâcher le bloc d'arrêt **(A)**.
3. Si un câble est branché, débrancher tous les fils, couper l'attache de câble **(D)**, puis retirer le câble.
4. Facultatif : Le ventilateur à mousse peut être déposé à ce stade pour simplifier l'installation. Noter le sens du ventilateur (l'autocollant est orienté vers l'intérieur).
5. Dénuder le nouveau fil conformément à la spécification **(B)**.
6. Insérer le câble avec environ 1 cm (0,4 po) d'isolation dans le bloc d'arrêt. Serrer le bloc d'arrêt à un couple de 1,5–2 Nm (13,3–17,7 lb-po) **(A)**.
7. Utiliser deux attaches de câble pour fixer les câbles **(D)**.
8. Facultatif : Si le ventilateur à mousse a été déposé, il doit maintenant être réinstallé. Un symbole sur le côté du ventilateur **(G)** indique le sens du flux d'air.
9. Installer les ferrites et brancher le fil de mise à la terre **(C)**. Une rondelle crantée doit être située au plus près du dissipateur de chaleur. Serrer la vis à un couple de serrage de 6,0 ±0,6 Nm (53,1 ±5,3 lb-po).
10. Connecter tous les câbles conformément aux illustrations correspondant à un fonctionnement monophasé et triphasé. Serrer la vis à un couple de serrage de 1,0 ±0,2 Nm (8,9 ±1,8 lb-po).
11. S'assurer que le bouclier IP est monté correctement à l'intérieur du panneau latéral **(E)**.
12. Remonter le panneau latéral **(F)**.
13. Serrer les vis sur le panneau latéral à un couple de 3 ±0,3 Nm (26,6 ±2,7 lb-po).

Triphasé

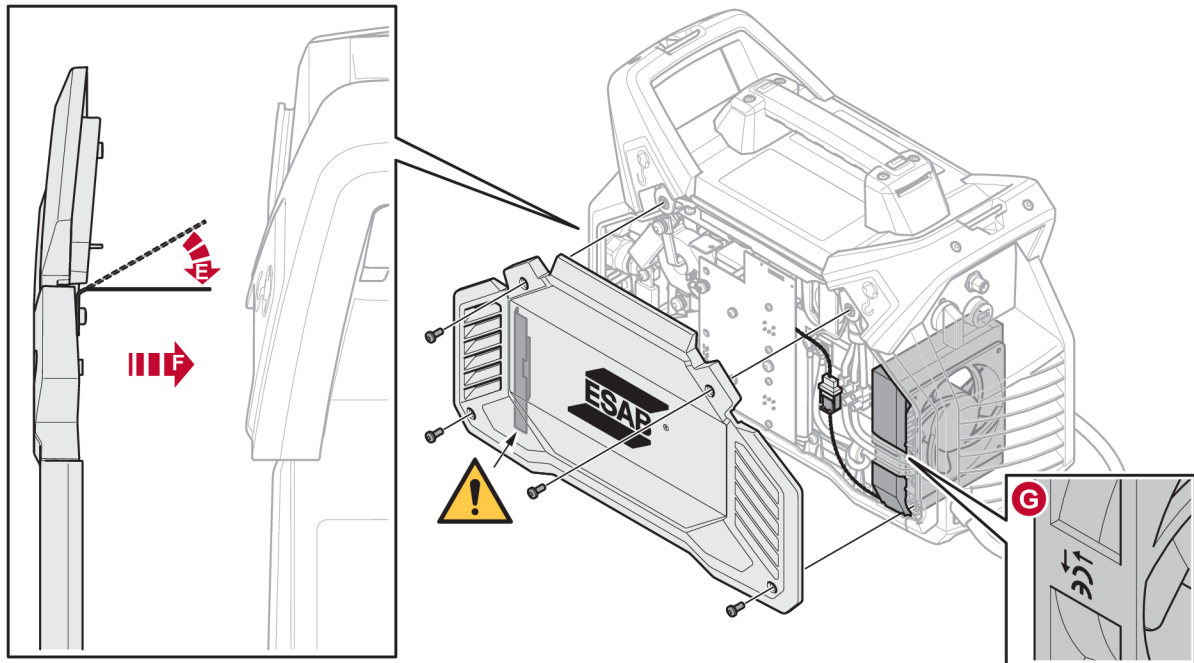


Monophasé



AVERTISSEMENT !

Lors d'un fonctionnement monophasé, la borne L3 est sous tension, même si elle n'est pas connectée. Veiller à ce que la borne L3 demeure déconnectée.



4.4 Recommandations pour calibres de fusibles et sections minimales de câbles

Recommandations pour calibres de fusibles et sections minimales de câbles

ET 300i, ET 300iPET 300i, ET 300iP						
triphasée, 50/60 Hz						1 ~ 50/60 Hz
Tension de secteur	230 V	380 V	400 V	415 V	480 V	230 V
Section des câbles d'alimentation	4 × 4 mm ²	4 × 2,5 mm ²	4 × 2,5 mm ²	4 × 2,5 mm ²	4 × 2,5 mm ²	3 × 6 mm ²
Intensité maximale admissible I _{max} MMA	30 A	18 A	17 A	16 A	14 A	29 A
I _{1eff} MMA	19 A	11 A	11 A	10 A	9 A	29 A
Intensité maximale admissible I _{max} TIG	22 A	13 A	12 A	12 A	10 A	20 A
I _{1eff} TIG	14 A	8 A	8 A	7 A	7 A	16 A
Fusible temporisé	20 A	16 A	16 A	16 A	10 A	35 A
type C MCB	25 A	16 A	16 A	16 A	16 A	32 A
Taille de cordon prolongateur maximale recommandée	100 m/330 ft.	100 m/330 ft.	100 m/330 ft.	100 m/330 ft.	100 m/330 ft.	100 m/330 ft.
Taille minimale de cordon prolongateur recommandée	4 × 4 mm ²	4 × 4 mm ²	4 × 4 mm ²	4 × 4 mm ²	4 × 4 mm ²	3 × 6 mm ²

**REMARQUE !**

Différentes versions de l'ET 300i et de l'ET 300iP sont certifiées pour différentes tensions d'alimentation. Toujours se référer à la plaque signalétique pour la spécification du générateur utilisé.

**REMARQUE !**

La section des câbles secteur et les calibres de fusibles mentionnés ci-dessus sont conformes aux normes suédoises. Veiller à utiliser le générateur dans le respect des normes locales en vigueur.

Tension d'alimentation monophasée de 230 V avec fusible secteur de 16 A

Voir le tableau ci-dessous pour trouver des informations sur l'utilisation de la tension d'alimentation monophasée de 230 V avec fusible secteur de 16 A. Un fusible secteur de 16 A peut permettre d'utiliser une fiche d'alimentation secteur de 16 A avec un² câble d'alimentation secteur de 3 × 2,5 mm.

MMA 1 ~ 230 V 16 A			
	25%	60%	100%
I₂	200 A*	150 A	120 A
U₂	28,0 V	26,0 V	24,8 V
I_{max}	28,2 A	20,2 A	15,3 A
I_{eff}	14,1 A	15,6 A	15,3 A
TIG 1 ~ 230 V 16 A			
		60%	100%
I₂		200 A*	170 A
U₂		18,0 V	16,8 V
I_{max}		19,1 A	15,3 A
I_{eff}		14,8 A	15,3 A
*) Des fusibles en porcelaine sont recommandés pour atteindre 200 A en mode MMA et TIG. Les fusibles à mini-disjoncteur font disjoncter le circuit plus rapidement que les fusibles en porcelaine.			

Alimentation fournie par les générateurs

La source d'alimentation peut être fournie par différents types de générateurs. Cependant, certains générateurs sont susceptibles de ne pas fournir une puissance suffisante pour permettre le fonctionnement correct du générateur de soudage. Il est recommandé d'utiliser des générateurs à régulateur de tension automatique (AVR) ou équivalent ou à régulation de type supérieur, d'une puissance nominale de 20 kW.

5 FONCTIONNEMENT

5.1 Aperçu

Les règles de sécurité générale relatives à la manipulation de l'équipement sont indiquées dans le chapitre « Sécurité ». Lire ce chapitre de A à Z avant de démarrer l'équipement !



REMARQUE !

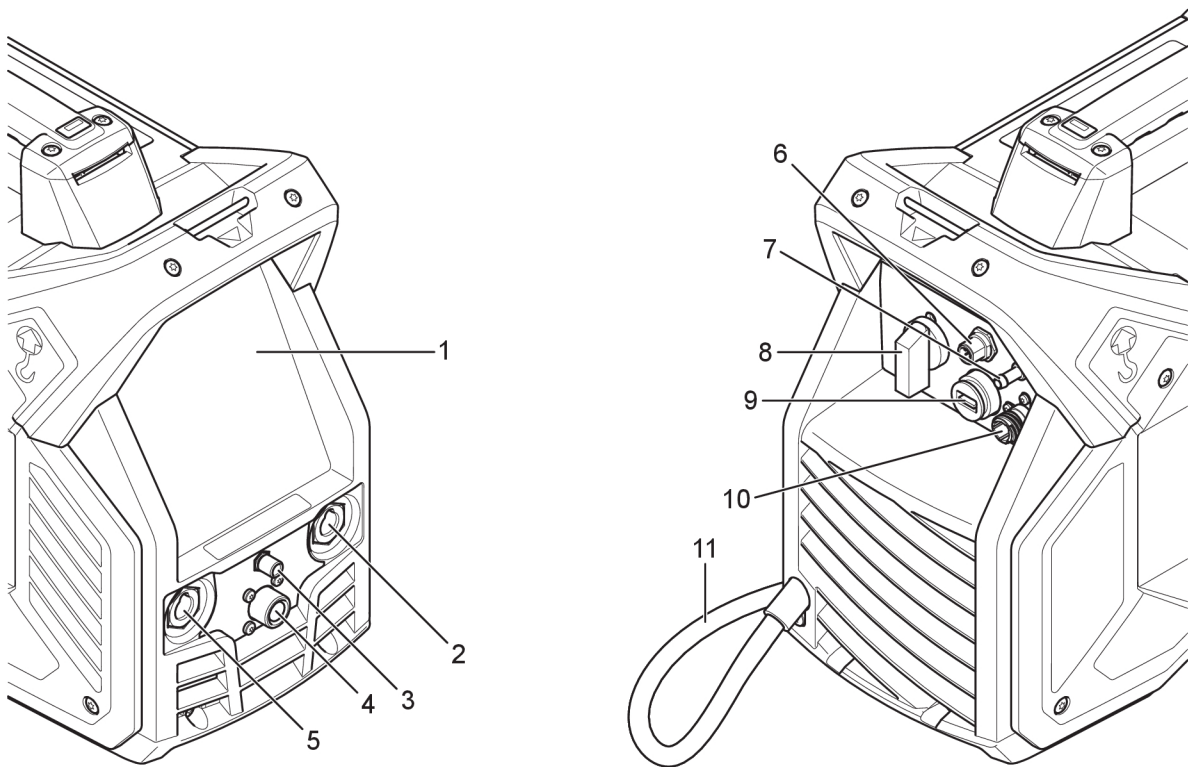
Déplacer l'équipement par la poignée prévue à cet effet. Ne jamais tirer les câbles.



AVERTISSEMENT !

Risque de décharge électrique ! Ne touchez jamais la pièce à souder ou la tête de soudage pendant la procédure !

5.2 Dispositifs de commande et raccordement



- | | |
|---|---|
| <ol style="list-style-type: none"> 1. Interface utilisateur, voir le chapitre PANNEAU DE COMMANDE. 2. Connexion (+) : TIG : câble de retour ; MMA : câble de soudage ou de retour 3. Sortie de l'alimentation en gaz 4. Gâchette de torche TIG 5. Connexion (-) : TIG : torche ; MMA : câble de retour ou de soudage 6. Connexion pour commande à distance (les commandes à distance numériques et analogiques peuvent être utilisées avec la source d'alimentation). | <ol style="list-style-type: none"> 7. Entrée de l'alimentation en gaz 8. Interrupteur Marche/Arrêt de la tension d'alimentation secteur 9. Connexion USB 10. Branchement à l'unité de refroidissement 11. Câble d'alimentation secteur |
|---|---|



REMARQUE !

Le tuyau à gaz doit être fixé au moyen d'un collier de serrage au moment de le raccorder à l'entrée d'alimentation en gaz.



REMARQUE !

Toujours utiliser le couvercle lorsque la connexion USB n'est pas utilisée.

5.3 Soudage TIG



Le soudage TIG fait fondre le métal de la pièce à souder au moyen d'un arc amorcé par une électrode à tungstène sans combustion. Le bain de fusion et l'électrode sont protégés par un gaz protecteur qui est généralement constitué d'un gaz inerte.

Pour le soudage TIG, le générateur sera livré avec :

- une torche TIG
- un tuyau à gaz raccordé à l'entrée d'alimentation en gaz (au moyen d'un collier de serrage)
- une bouteille de gaz argon
- un régulateur de gaz argon
- une électrode au tungstène
- un câble de retour (avec pince)

5.4 Soudage MMA



Le soudage MMA est également appelé « soudage à électrodes couvertes ». L'arc fait fondre l'électrode ainsi qu'une partie locale de la pièce à souder. La couverture, lorsqu'elle fond, forme un laitier de protection et crée un gaz protecteur pour protéger le bain de fusion d'une contamination atmosphérique.

Pour le soudage MMA, le générateur sera livré avec :

- un câble de soudage avec pince à électrode
- un câble de retour avec pince

5.5 Raccordement des câbles de soudage et de retour

Le générateur possède deux sorties : une borne de soudage positive (+) et une borne de soudage négative (-), permettant de connecter les câbles de soudage et de retour. La sortie sur laquelle est connecté le câble de soudage dépend de la méthode de soudage ou du type d'électrode.

Connecter le câble de retour sur l'autre borne du générateur. Fixer la pince du câble de retour sur la pièce à travailler en veillant à ce qu'il y ait un bon contact entre la pièce et la sortie du câble de retour sur le générateur.

- Pour le soudage TIG, la borne de soudage négative (-) est utilisée pour la torche de soudage et la borne de soudage positive (+) est utilisée pour le câble de retour.
- Pour le soudage MMA, le câble de soudage peut être connecté à la borne de soudage positive (+) ou négative (-) selon le type d'électrode utilisée. La polarité de connexion figure sur l'emballage de l'électrode.

5.6 Marche/Arrêt de l'alimentation secteur

Pour mettre la machine sous tension, tourner le commutateur sur la position « I ».

Pour mettre l'unité hors tension, tourner le commutateur sur la position « O ».

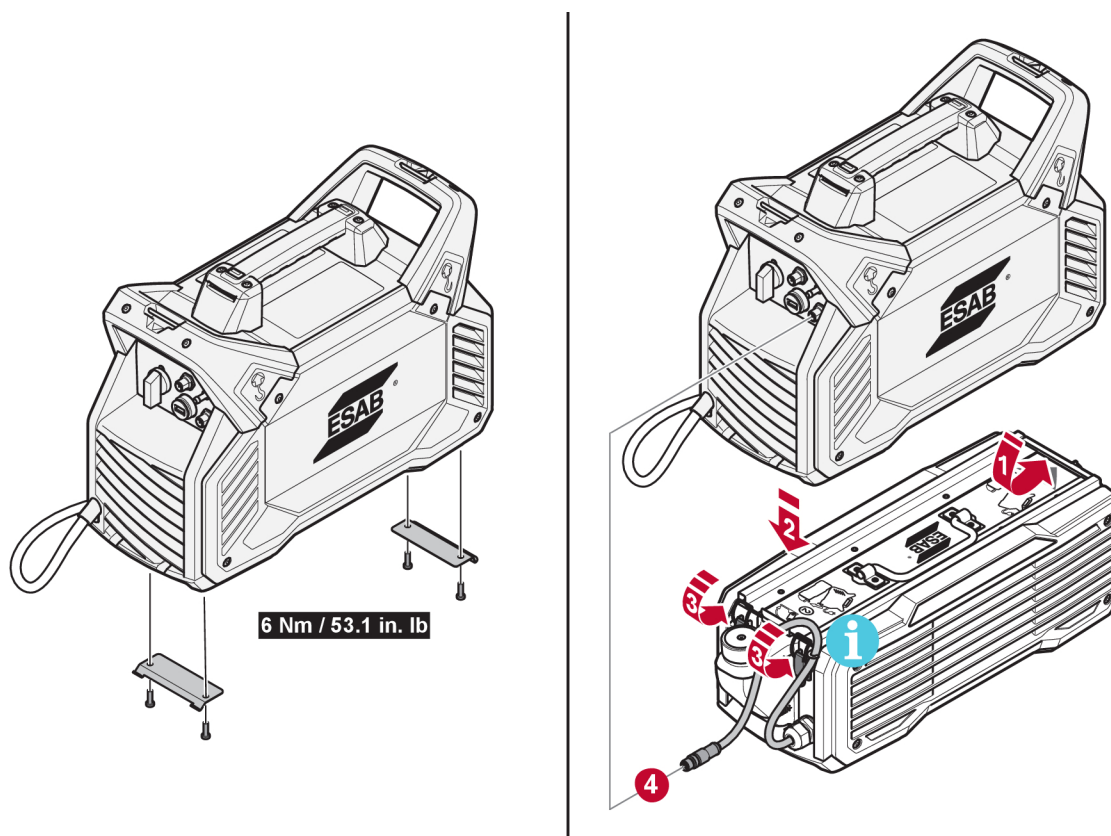
Que l'alimentation secteur ait été arrêtée normalement ou par une interruption de courant, les programmes de soudage sont conservés pour une utilisation ultérieure.



ATTENTION !

Ne pas arrêter le générateur durant le soudage (en charge).

5.7 Connecter au refroidisseur EC 1000



REMARQUE !

Veiller à ce que le câble de l'interface ne se retrouve pas coincé entre le générateur et l'unité de refroidissement !



REMARQUE !

L'alimentation de l'unité de refroidissement se fait à partir du générateur de soudage par le biais du câble de connexion (pour plus d'informations, voir le mode d'emploi de l'unité de refroidissement).

5.8 Contrôle du ventilateur

Le générateur dispose d'un contrôle thermique automatique. Le ventilateur continue à fonctionner pendant quelques minutes après l'arrêt du soudage et lorsque le générateur passe en mode d'économie d'énergie. Le ventilateur redémarre à la reprise du soudage.

En mode d'économie d'énergie, le ventilateur démarre de temps en temps et fonctionne pendant quelques minutes.

5.9 Protection thermique



Le générateur est doté d'une protection thermique contre la surchauffe. En cas de surchauffe, le soudage s'arrête, le témoin de surchauffe sur le panneau s'allume et un message d'erreur s'affiche à l'écran. La protection est automatiquement réinitialisée lorsque la température a été suffisamment abaissée.

5.10 Réducteur de tension (VRD - Voltage Reducing Device)

VRD

La fonction VRD veille à ce que la tension en circuit ouvert ne dépasse pas les 35 V lorsqu'aucun soudage n'est en cours. La diode VRD s'allume sur le panneau pour l'indiquer. Contacter un technicien agréé ESAB pour activer cette fonction.

5.11 Commande à distance



Connecter la commande à distance sur l'arrière du générateur et l'activer en appuyant sur le bouton de commande à distance sur le panneau (le témoin de commande à distance s'allume pour indiquer l'activation). Lorsque la commande à distance est activée, l'interaction avec le panneau de commande est bloquée, mais ce dernier affiche les données de soudage.

5.12 Connexion USB



Toujours utiliser le couvercle du port USB lorsque la connexion USB n'est pas utilisée.

Ne pas utiliser pour charger des appareils comme des téléphones mobiles.

Le procédé de soudage est bloqué lorsqu'une clé USB est connectée. La connexion USB peut être utilisée pour récupérer les statistiques de soudage. Les statistiques incluent le nombre de soudures réalisées, le temps total de soudage, et le courant moyen.

Récupération des statistiques de soudage

Toujours s'assurer que le générateur n'est pas utilisé pour le soudage lors de la récupération des statistiques de soudage.

1. Insérer une clé USB vide dans le port USB du générateur.
2. Pour confirmer que le générateur a bien lu la clé USB, le texte « USB » clignote sur l'écran pendant un instant, après quoi le texte « USB » s'affiche en continu.
3. Lorsque le texte « USB » s'affiche en continu : Retirer la clé USB du port USB.
4. La clé USB contient alors un fichier texte (.txt) qui regroupe les statistiques de soudage.
5. Les logiciels recommandés pour l'ouverture du fichier texte sont Microsoft WordPad ou Microsoft Word.

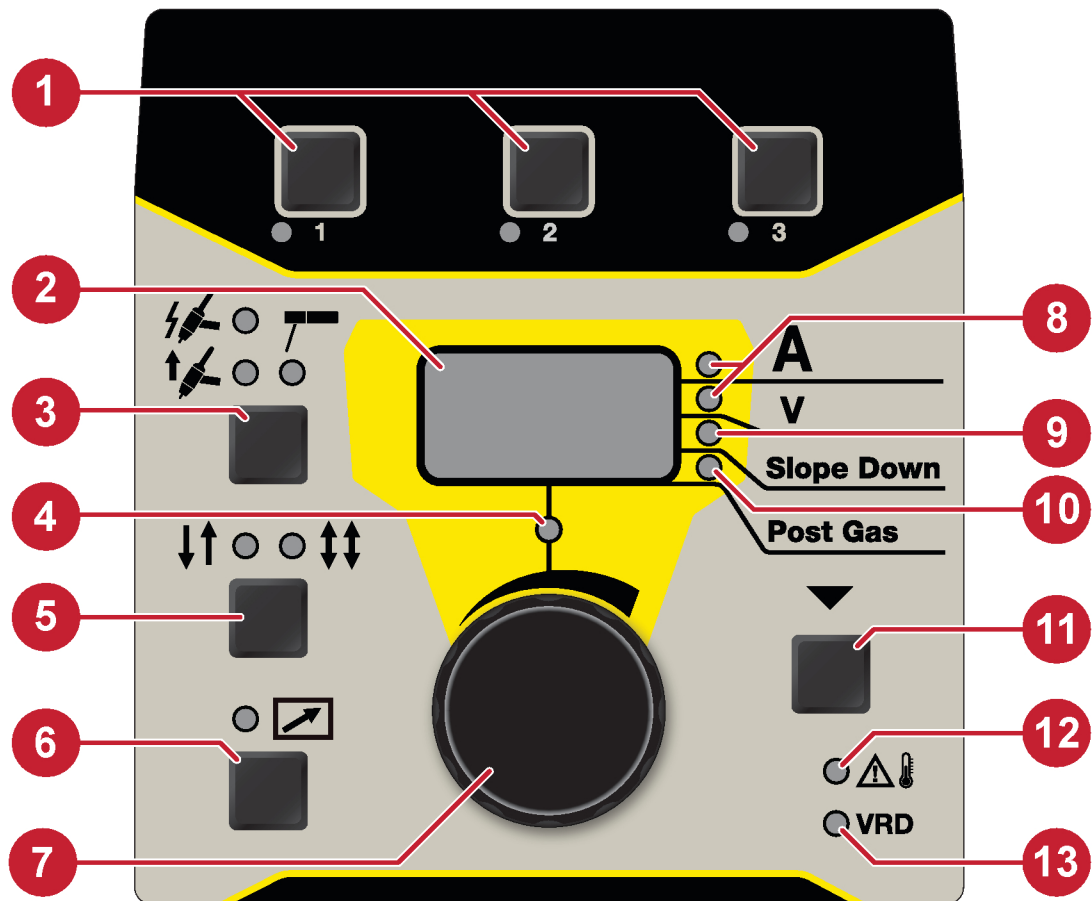
5.13 État inactif à basse énergie



L'état inactif à basse énergie est un mode d'économie d'énergie dans lequel la tension de circuit ouvert est égale à zéro. La tension de circuit ouvert sera disponible en fonction de l'interaction de l'utilisateur, c'est-à-dire le mouvement à distance/de l'encodeur ou toute pression sur un bouton de l'HMI ou sur la gâchette.

6 PANNEAU DE COMMANDE

6.1 ET 300i



- | | |
|---|---|
| 1. Mémoire 1, 2 et 3. | 8. Courant défini et valeur de mesure/valeur de mesure de tension |
| 2. Écran, affiche la valeur réglée ou mesurée. | 9. Témoin de descente. |
| 3. Bouton de sélection de la méthode de soudage : TIG HF, LiftArc™ ou MMA. | 10. Témoin de post-flux de gaz. |
| 4. Témoin de réglage. | 11. Bouton de sélection de paramètres ; sélection indiquée par (8) à (10). Également utilisé pour accéder aux fonctions masquées. |
| 5. Bouton de sélection d'un fonctionnement à 2 temps ou à 4 temps (TIG uniquement). | 12. Témoin de surchauffe. |
| 6. Bouton d'activation et de désactivation de la commande à distance. | 13. Témoin de fonction VRD (tension réduite en circuit ouvert). |
| 7. Bouton de réglage des données. | |

6.1.1 Navigation

Sélection du paramètre

Il est possible d'afficher des valeurs différentes en appuyant sur le bouton (11). Utiliser la molette (7) pour modifier les valeurs. La séquence est la suivante :

1. Valeur d'intensité réglée.
2. Valeur d'intensité mesurée.

3. Valeur de tension mesurée.
4. Temps de descente (TIG uniquement)
5. Post-débit de gaz (TIG uniquement)

Réglage du paramètre

Le témoin de réglage (4) s'allume lorsque la valeur affichée peut être modifiée. Il est impossible de la modifier depuis le panneau lorsqu'une commande à distance est activée. Le fait d'essayer de modifier une valeur en mode de valeur mesurée entraîne le passage automatique au mode de courant réglé.

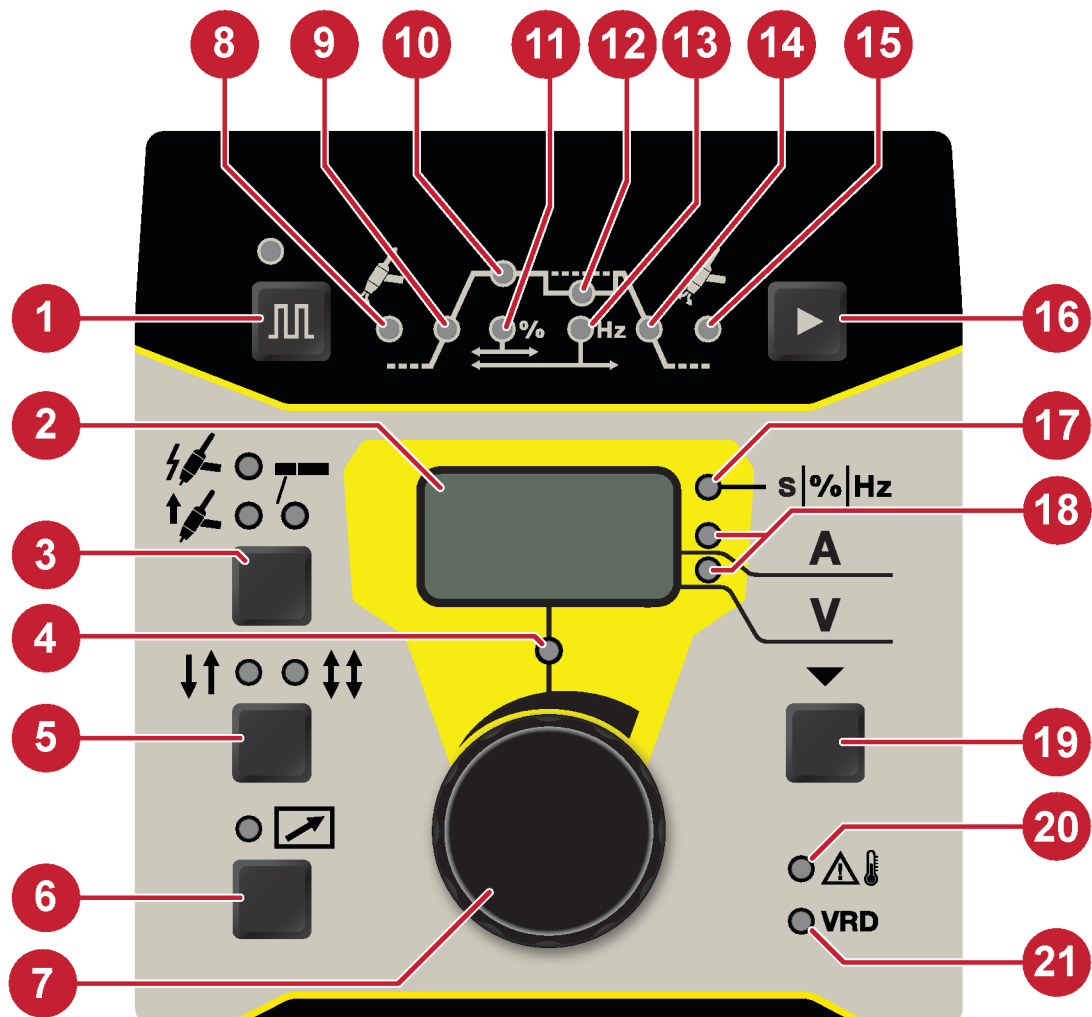
Le témoin de réglage est éteint lorsque les valeurs mesurées sont affichées.

6.1.2 Programmes de soudage

Pour chaque procédé de soudage (MMA/TIG), la mémoire du panneau de réglage peut contenir trois programmes de soudage différents (1). Appuyer sur le bouton de sélection 1, 2 ou 3 pendant 3 secondes pour mémoriser un programme de soudage. Le témoin de mémoire s'allume lorsque l'opération est terminée.

Appuyer sur le bouton 1, 2 ou 3 permet de passer d'un programme de soudage mémorisé à un autre.

6.2 ET 300iP



1. Bouton de basculement entre courant continu et courant pulsé.
2. Écran, affiche la valeur réglée ou mesurée.
3. Bouton de sélection de la méthode de soudage : TIG HF, LiftArc™ ou MMA.
4. Témoin de réglage.
5. Bouton de sélection d'un fonctionnement à 2 temps ou à 4 temps (TIG uniquement).
6. Bouton d'activation et de désactivation de la commande à distance.
7. Bouton de réglage des données.
8. Témoin de pré-flux de gaz.
9. Témoin de montée.
10. Témoin de courant continu ou de courant pulsé.
11. Balance d'impulsions.
12. Témoin de courant de fond.
13. Témoin de fréquence des impulsions.
14. Témoin de descente.
15. Témoin de post-flux de gaz.
16. Bouton permettant de modifier les paramètres dans le graphique.
17. Indique ce qui est affiché à l'écran : s (secondes pour le pré-flux de gaz, le post-flux de gaz, la montée et la descente), % (balance d'impulsions), Hz (fréquence des impulsions).
18. Courant défini et valeur de mesure/valeur de mesure de tension.
19. Bouton de sélection de paramètres ; sélection indiquée par (18). Également utilisé pour l'accès aux fonctions masquées.
20. Témoin de surchauffe.
21. Témoin de fonction VRD (tension réduite en circuit ouvert).

6.2.1 Navigation

Sélection du paramètre

En appuyant sur le bouton (19), différentes valeurs peuvent être affichées et modifiées. Utiliser la molette (7) pour modifier les valeurs. La séquence est la suivante :

1. Valeur d'intensité réglée.
2. Valeur d'intensité mesurée.
3. Valeur de tension mesurée.

Réglage du paramètre

Le témoin de réglage (4) s'allume lorsqu'une valeur affichée peut être modifiée. Il est impossible de la modifier depuis le panneau lorsqu'une commande à distance est activée. Le fait d'essayer de modifier une valeur en mode de valeur mesurée entraîne le passage automatique au mode de courant réglé.

Le témoin de réglage (4) est éteint lorsque les valeurs mesurées sont affichées.

Paramètres de soudage

Les paramètres de soudage sont stockés pour le fonctionnement pulsé et non pulsé, respectivement. Les valeurs sont modifiées lors du changement entre mode pulsé et non pulsé.

6.3 Paramètres TIG

Symbole	Fonction	Plage de réglages	Étapes de réglage	Valeur par défaut	ET 300i	ET 300iP
	TIG HF*	MARCHE/ARR ÉT		ACTIVÉ	X	X
	LiftArc*	MARCHE/ARR ÉT		DÉSAC TIVÉ	X	X
A	Courant	1 ph : 5-200 A 3 ph : 5-300 A	1	100 A	X	X
	Temps de montée	H : 0,0-9,9 s 0,0-25,0 s	0,1	1,5 s	H	X
	Temps de décroissance du courant	0,0-25,0 s	0,1	3,0 s	X	X
	Pré-flux de gaz	H : 0,0-9,9 s 0,0-25,0 s	0,1	1,0 s	H	X
	Post-flux de gaz	0,0-25,0 s	0,1	7,0 s	X	X
	2 temps*	MARCHE/ARR ÉT		ACTIVÉ	X	X
	4 temps*	MARCHE/ARR ÉT		DÉSAC TIVÉ	X	X
	Commande à distance*	MARCHE/ARR ÉT		DÉSAC TIVÉ	X	X
	Impulsion*	MARCHE/ARR ÉT		DÉSAC TIVÉ		X
	Courant pulsé	1 ph : 5-200 A 3 ph : 5-300 A		120 A		X
	Courant de fond	1 ph : 5-200 A 3 ph : 5-300 A		80 A		X
	Balance d'impulsions	10-90%	5	50%		X
*) Le paramètre ne peut pas être changé pendant le soudage					H = Fonction masquée	

Symbole	Fonction	Plage de réglages	Étapes de réglage	Valeur par défaut	ET 300i	ET 300iP
	Fréquence de pulsation	0,01 - 999 Hz	0,10 - 0,99 : 0,01 1,0 - 9,9 : 0,1 10 - 100 : 1 100 - 300 : 10 300 - 999 : 100	100 Hz		X
	Intensité min. à distance	0-99%	1	20%	H	H
	Mode double intensité*	MARCHE/ARRÊT		DÉSACTIVÉ	H	H
	Valeur de paramétrage en mode double intensité	10-90%	1	50%	H	X
*) Le paramètre ne peut pas être changé pendant le soudage					H = Fonction masquée	

6.3.1 Fonctions TIG masquées

Le panneau de commande comprend des fonctions masquées. Pour accéder aux fonctions, appuyer sur le bouton de sélection de paramètres pendant 3 secondes (voir la section PANNEAU DE RÉGLAGE pour connaître la disposition des boutons). L'écran affiche alors une lettre et une valeur. Sélectionner la fonction en appuyant sur le même bouton. La molette permet de modifier la valeur de la fonction sélectionnée. Pour quitter les fonctions masquées, appuyer sur le bouton pendant 3 secondes.

Lettre	Fonction	Paramètres
E	Mode double intensité	0 = OFF, 1 = ON
e	ET300i : Valeur de paramétrage en mode double intensité	10-90%
A	Préflux de gaz	0,0-9,9 s
b	Temps de montée	0,0-9,9 s
l	Intensité min. à distance	0-99%

Définir la valeur de paramétrage du mode double intensité **ET300iP** : Lorsque le mode double intensité est activé, sélectionner l'indicateur d'intensité d'arrière-plan (12) à l'aide du bouton (16). La valeur s'affiche à l'écran. Utiliser le bouton (7) pour régler la valeur.

6.3.2 Valeurs mesurées

A

Intensité mesurée

La valeur mesurée qui s'affiche à l'écran pour le courant de soudage A est une valeur moyenne arithmétique.

V**Tension mesurée**

La valeur mesurée qui s'affiche à l'écran pour la tension V de l'arc est une valeur moyenne arithmétique.

6.4 Explication des fonctions TIG**Démarrage HF**

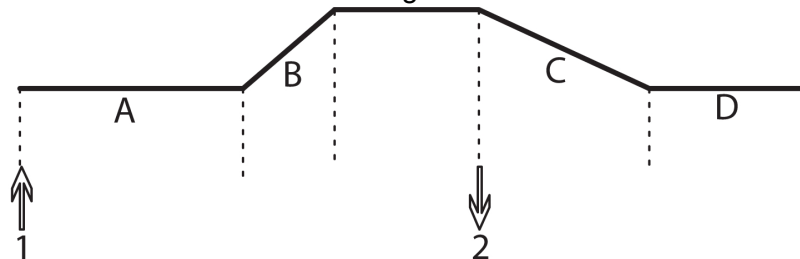
La fonction de démarrage HF amorce l'arc à l'aide d'un arc pilote à tension à haute fréquence. Cela réduira le risque de contamination par le tungstène lors des démarrages. La tension à haute fréquence peut perturber les autres équipements électriques environnants.

**LiftArc™**

La fonction LiftArc™ amorce l'arc lorsque l'électrode au tungstène entre en contact avec la pièce à souder, que l'on appuie sur la gâchette et que l'électrode au tungstène est soulevée et éloignée de la pièce à souder. Afin de minimiser le risque de contamination par le tungstène, le courant d'amorçage est très faible et descend jusqu'à l'intensité réglée (contrôlé par la fonction de montée).

**2 temps**

En mode à 2 temps, actionner la gâchette de la torche TIG (1) pour démarrer le flux de gaz protecteur et amorcer l'arc. Le courant monte jusqu'à la valeur d'intensité réglée. Relâcher la gâchette (2) pour commencer à faire descendre l'intensité et mettre fin à l'arc. Le gaz protecteur continuera à circuler afin de protéger la soudure et l'électrode au tungstène.



A = pré-flux de gaz

B = montée

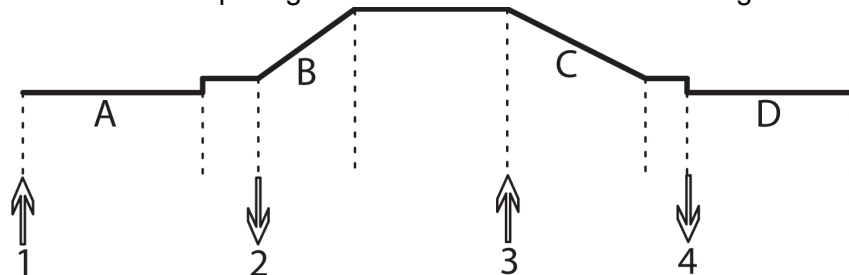
C = descente

D = post-flux de gaz



4 temps

En mode à 4 temps, actionner la gâchette de la torche TIG (1) pour démarrer le flux de gaz protecteur et amorcer l'arc au niveau d'allumage. Relâcher la gâchette (2) pour faire monter l'intensité jusqu'à la valeur d'intensité réglée. Pour arrêter la soudure, appuyer à nouveau sur la gâchette (3). Le courant va redescendre vers le niveau d'allumage. Relâcher la gâchette (4) pour mettre fin à l'arc. Le gaz protecteur continuera à circuler afin de protéger la soudure et l'électrode au tungstène.



A = pré-flux de gaz

C = descente

B = montée

D = post-flux de gaz



Préflux de gaz

La fonction de pré-flux de gaz contrôle le temps pendant lequel le gaz protecteur s'écoule avant l'amorçage de l'arc.



Post-flux de gaz

La fonction de post-flux de gaz contrôle le temps pendant lequel le gaz protecteur continue de s'écouler après l'extinction de l'arc.

Temps de montée

La fonction de montée est utilisée pour contrôler la durée de l'augmentation de l'intensité dans le processus d'amorçage de la soudure afin d'éviter tout dommage potentiel causé à l'électrode au tungstène.

Temps de descente

La fonction de descente est utilisée pour contrôler la durée de la diminution de l'intensité dans le processus de fin de soudure pour éviter les tuyaux et/ou les fissures.



Paramètres d'impulsion

Quatre paramètres sont requis pour définir un courant pulsé, à savoir le courant pulsé, le courant de fond, la balance d'impulsions et la fréquence des impulsions.

Courant pulsé

Correspond à la plus élevée des deux valeurs d'intensité en cas d'utilisation d'un courant pulsé.

Courant de fond de pulsation

Correspond à la plus basse des deux valeurs d'intensité en cas d'utilisation d'un courant pulsé.

Balance d'impulsions

La balance d'impulsions est le rapport entre le courant pulsé et le courant de fond dans un cycle d'impulsion. Afin de contrôler l'énergie de l'arc et la taille du bain de fusion, la balance d'impulsions peut être réglée en fixant le pourcentage de courant pulsé dans un cycle d'impulsions.

Par exemple : Si la balance d'impulsions est réglée sur 50 %, la durée du courant pulsé et celle du courant de fond seront distribuées de façon égale dans le cycle d'impulsions. Si la balance d'impulsions est réglée sur 90 %, la durée du courant pulsé sera égale à 90 % du cycle d'impulsions et celle du courant de fond sera de seulement 10 %.

Fréquence de pulsation

Quantité de cycles d'impulsions pendant une période de temps. Plus la fréquence est élevée, plus les cycles d'impulsions par période sont nombreux. Lorsque la fréquence des impulsions est réglée sur une valeur basse, le bain de soudure aura le temps de se solidifier en partie entre chaque impulsion. Si la fréquence est réglée sur une valeur élevée, un arc plus ciblé peut être obtenu.

Intensité min. à distance

Ce paramètre permet de régler l'intensité minimale de la pédale et la commande à distance analogique. Elle est définie en pourcentage de l'intensité réglée, dans une plage allant de 0 à 99 %, par tranches de 1 %.

Par exemple : Si l'intensité est réglée sur 100 A et si la fonction d'intensité minimale à distance est réglée sur 20 %, l'intensité minimale à distance sera de 20 A. Si l'intensité est réglée sur 80 A et si la fonction d'intensité minimale à distance est réglée sur 50 %, l'intensité minimale à distance sera de 40 A. Si la fonction d'intensité actuelle minimale à distance est réglée sur 0 %, l'intensité minimale à distance sera égale à l'intensité la plus basse possible (5 A).

Mode double intensité

Le mode double intensité est utilisé pour réguler l'apport de chaleur et maintenir le contrôle du bain de fusion. Le mode double intensité peut être utilisé dans les applications TIG avec les modes sans pulsation et 4 temps, lorsque la fonction de commande à distance n'est PAS activée.

Pour l'activer : définir le mode de double intensité sur 1. L'indicateur d'intensité en arrière-plan clignote deux fois. Définir la valeur de pourcentage de double intensité. Voir « Fonctions TIG masquées » pour de plus amples instructions.

Au cours du soudage : Activer la double intensité par une pression rapide sur la gâchette de la torche. L'intensité descend pour atteindre le pourcentage configuré de la valeur d'intensité définie. Pour revenir à la valeur d'intensité définie, appuyer de nouveau brièvement sur la gâchette de la torche.

6.4.1 Commande à distance analogique

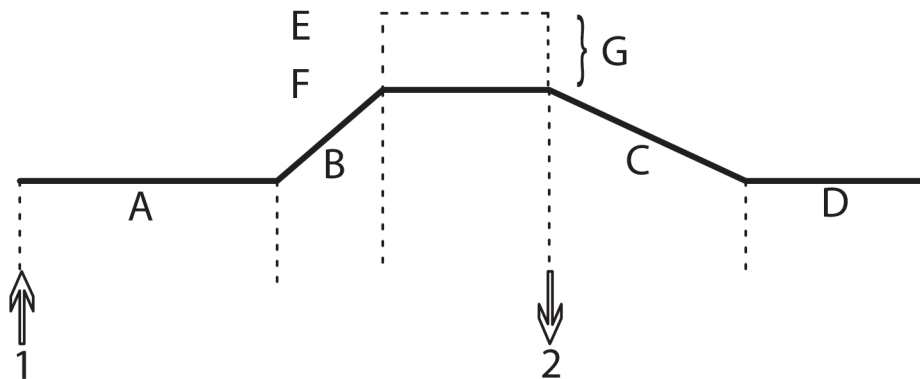
La valeur de la commande à distance analogique est définie à l'aide du paramètre d'intensité min. à distance. La plage de paramètres de la commande à distance analogique s'étend de l'intensité min. à distance (min) à la valeur d'intensité définie (max).

6.4.2 Explication des fonctions de la pédale

Pédale à 2 temps utilisant la gâchette de la torche TIG

En mode à 2 temps, la pédale étant activée, actionner la gâchette de la torche TIG (1) pour démarrer le flux de gaz protecteur et amorcer l'arc. Le courant monte jusqu'à l'intensité

minimale à distance réglée. Utiliser la pédale pour régler l'intensité entre l'intensité minimale à distance et la valeur d'intensité réglée. Relâcher la gâchette (2) de la torche TIG pour commencer à faire descendre l'intensité et mettre fin à l'arc. Le gaz protecteur continuera à circuler afin de protéger la soudure et l'électrode au tungstène.



A = pré-flux de gaz

B = montée

C = descente

D = post-flux de gaz

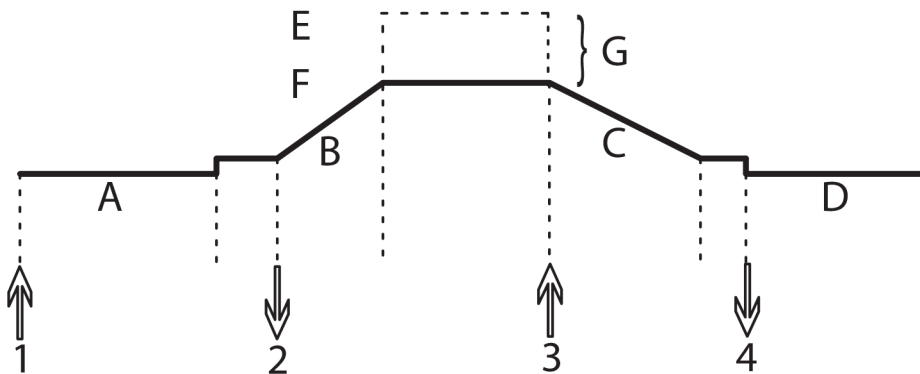
E = intensité réglée

F = intensité min. à distance

G = plage de courant réglable à l'aide de la pédale

Pédale à 4 temps utilisant la gâchette de la torche TIG

En mode à 4 temps, la pédale étant activée, actionner la gâchette de la torche TIG (1) pour démarrer le flux de gaz protecteur et amorcer l'arc au niveau d'allumage. Relâcher la gâchette (2) pour faire monter l'intensité jusqu'à l'intensité minimale à distance. Utiliser la pédale pour régler l'intensité entre l'intensité minimale à distance et la valeur d'intensité réglée. Pour arrêter la soudure, appuyer à nouveau sur la gâchette (3). Le courant va redescendre vers le niveau d'allumage. Relâcher la gâchette (4) pour mettre fin à l'arc. Le gaz protecteur continuera à circuler afin de protéger la soudure et l'électrode au tungstène.



A = pré-flux de gaz

B = montée

C = descente

D = post-flux de gaz

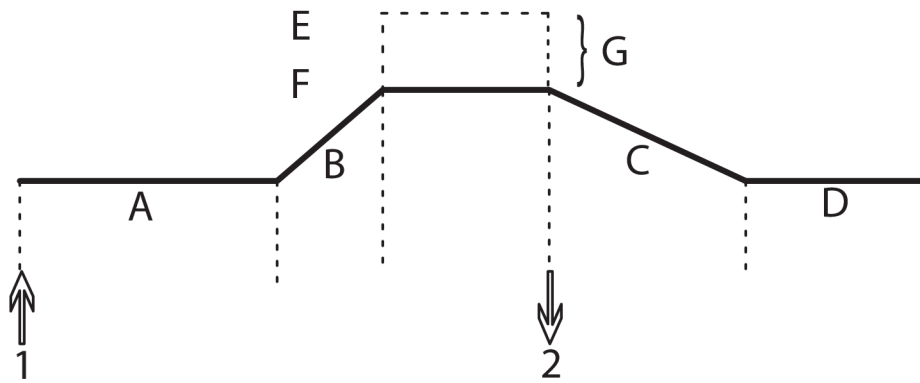
E = intensité réglée

F = intensité min. à distance

G = plage de courant réglable à l'aide de la pédale

Pédale

Appuyer sur la pédale (1) pour démarrer le flux de gaz protecteur et amorcer l'arc. Le courant monte jusqu'à l'intensité minimale à distance réglée. Utiliser la pédale pour régler l'intensité entre l'intensité minimale à distance et la valeur d'intensité réglée. Relâcher la pédale pour commencer à faire descendre l'intensité et mettre fin à l'arc. Le gaz protecteur continuera à circuler afin de protéger la soudure et l'électrode au tungstène.



A = pré-flux de gaz

B = montée

C = descente

D = post-flux de gaz

E = intensité réglée

F = intensité min. à distance

G = plage de courant réglable à l'aide de la pédale

6.5 Paramètres MMA

Symbole	Fonction	Plage de réglages	Étapes de réglage	Valeur par défaut	ET 300i	ET 300iP
	MMA*	MARCHE/ARRÊT		ACTIVÉ	X	X
A	Courant	1 ph : 5-200 A 3 ph : 5-300 A	1	100 A		
	Intensité de l'arc	0-99	1	50	H	H
	Départ chaud	0-99%	1	20%	H	H
	Commande à distance*	MARCHE/ARRÊT		DÉSACTIVÉ	X	X
	Intensité min. à distance	0-99%	1	20%	H	H
*) Le paramètre ne peut pas être changé pendant le soudage					H = Fonction masquée	

6.5.1 Fonctions masquées MMA

Le panneau de commande comprend des fonctions masquées. Pour accéder aux fonctions, appuyer sur le bouton de sélection de paramètres pendant 3 secondes (voir la section PANNEAU DE RÉGLAGE pour connaître la disposition des boutons). L'écran affiche alors une lettre et une valeur. Sélectionner la fonction en appuyant sur le même bouton. La molette permet de modifier la valeur de la fonction sélectionnée. Pour quitter les fonctions masquées, appuyer sur le bouton pendant 3 secondes.

Lettre	Fonction	Paramètres
C	Intensité de l'arc	0-99
H	Départ chaud	0-99%
I	Intensité min. à distance	0-99%

6.5.2 Valeurs mesurées

A

Intensité mesurée

La valeur mesurée qui s'affiche à l'écran pour le courant de soudage A est une valeur moyenne arithmétique.

V

Tension mesurée

La valeur mesurée qui s'affiche à l'écran pour la tension V de l'arc est une valeur moyenne arithmétique.

6.6 Explication des fonctions MMA

Intensité de l'arc

La fonction d'intensité de l'arc détermine les variations de courant lorsque la longueur de l'arc change pendant le soudage. Utiliser une valeur basse d'intensité de l'arc pour obtenir un arc calme avec peu de projections et une valeur élevée pour obtenir un arc chaud et profond.

L'intensité de l'arc s'applique uniquement au soudage MMA.

Départ chaud

La fonction de départ chaud augmente temporairement l'intensité au début de la soudure, ce qui réduit le risque de manque de fusion au point de départ.

Le départ chaud s'applique uniquement au soudage MMA.

Intensité min. à distance

Ce paramètre permet de régler l'intensité minimale de la pédale et la commande à distance analogique. Elle est définie en pourcentage de l'intensité réglée, dans une plage allant de 0 à 99 %, par tranches de 1 %.

Par exemple : Si l'intensité est réglée sur 100 A et si la fonction d'intensité minimale à distance est réglée sur 20 %, l'intensité minimale à distance sera de 20 A. Si l'intensité est réglée sur 80 A et si la fonction d'intensité minimale à distance est réglée sur 50 %, l'intensité minimale à distance sera de 40 A. Si la fonction d'intensité actuelle minimale à distance est réglée sur 0 %, l'intensité minimale à distance sera égale à l'intensité la plus basse possible (5 A).

7 MAINTENANCE



AVERTISSEMENT !

Couper l'alimentation avant d'entreprendre des opérations de maintenance.



ATTENTION !

Seules les personnes possédant les connaissances électriques appropriées (personnel autorisé) sont habilitées à retirer les plaques de sécurité.



ATTENTION !

Ce produit est couvert par la garantie du fabricant. Toute tentative pour faire effectuer des réparations par des centres d'entretien non agréés invalidera la garantie.



REMARQUE !

Un entretien régulier garantit la sécurité et la fiabilité du matériel.



REMARQUE !



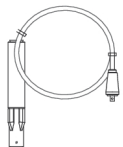

Effectuer plus souvent la maintenance lorsque l'environnement est très poussiéreux.

Avant chaque utilisation, s'assurer que :

- le produit et les câbles ne sont pas endommagés ;
- la torche est propre et non endommagée.

7.1 Maintenance périodique

Planifier la maintenance dans des conditions normales. Vérifier l'équipement avant chaque utilisation.

Intervalle	Zone à laquelle appliquer la maintenance		
Tous les trois mois	 Nettoyer ou remplacer les étiquettes illisibles.	 Nettoyer les bornes de soudage.	 Vérifier ou remplacer les câbles de soudage.
Tous les six mois	 Nettoyer l'intérieur de l'équipement. Utiliser de l'air comprimé sec à pression réduite.		

7.2 Instructions de nettoyage

Afin de maintenir les performances et d'augmenter la durée de vie du générateur, il est obligatoire de le nettoyer régulièrement. La fréquence dépend :

- du procédé de soudage
- de la durée des arcs
- de l'environnement de travail



ATTENTION !

La procédure de nettoyage doit être effectuée par un technicien d'entretien agréé.



ATTENTION !

S'assurer d'effectuer la procédure de nettoyage dans un endroit correctement préparé.



ATTENTION !

Lors du nettoyage, toujours porter l'équipement de protection individuelle recommandé, tel que des bouchons d'oreille, des lunettes, des masques, des gants et des chaussures de sécurité.

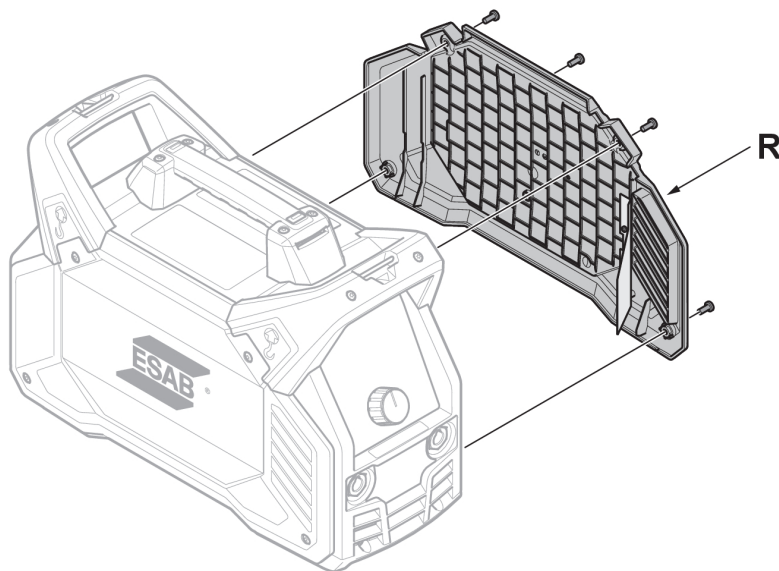
1. Débrancher le générateur de l'alimentation secteur.



AVERTISSEMENT !

Attendre au moins 30 secondes que les condensateurs se déchargent avant de poursuivre.

2. Déposer les quatre vis maintenant le panneau droit (**R**) et déposer le panneau.



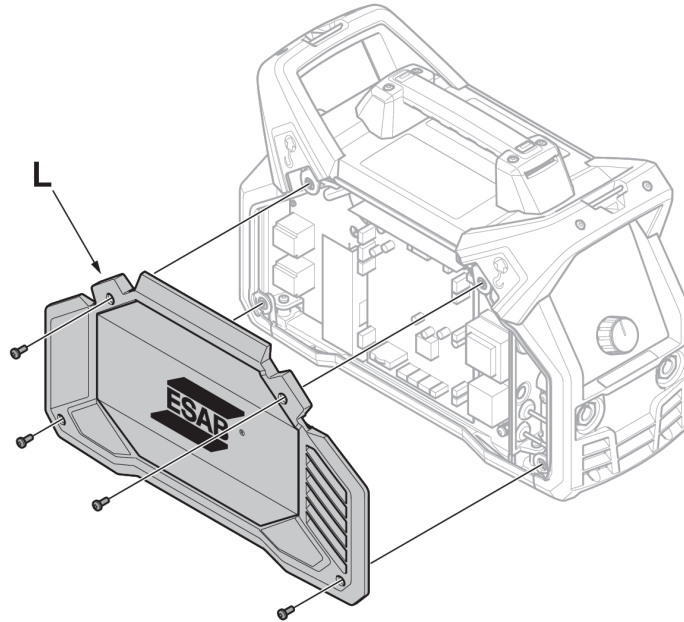
3. Nettoyer le côté droit du générateur avec de l'air comprimé sec à pression réduite.



REMARQUE !

Dans la mesure où le générateur contient un « côté sale » (côté droit) et un « côté propre » (côté gauche), il est important de ne pas déposer le panneau **gauche** avant de nettoyer le côté droit du générateur.

4. Déposer les quatre vis maintenant le panneau gauche (**L**) et déposer le panneau.

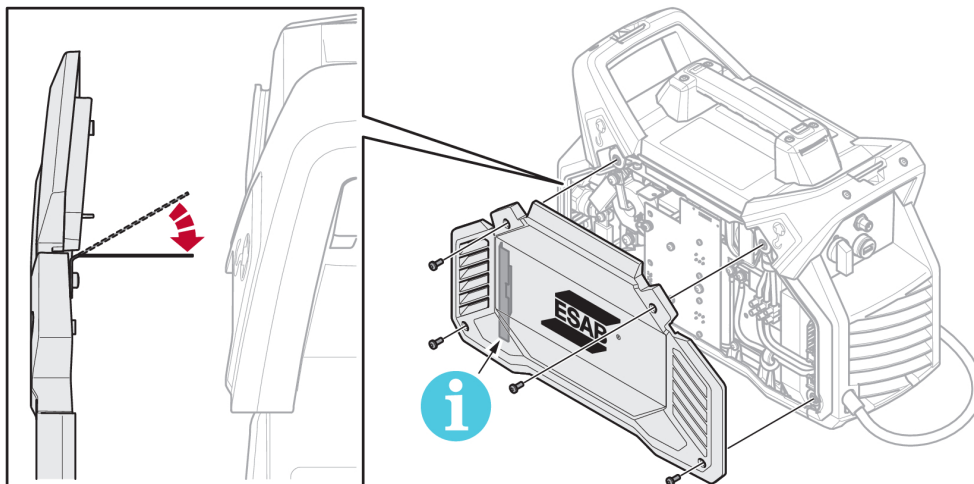


5. Nettoyer le côté gauche du générateur avec de l'air comprimé sec à pression réduite.
6. S'assurer que toutes les parties du générateur sont exemptes de poussière.
7. Après le nettoyage du générateur, réinstaller les panneaux du générateur dans l'ordre inverse.

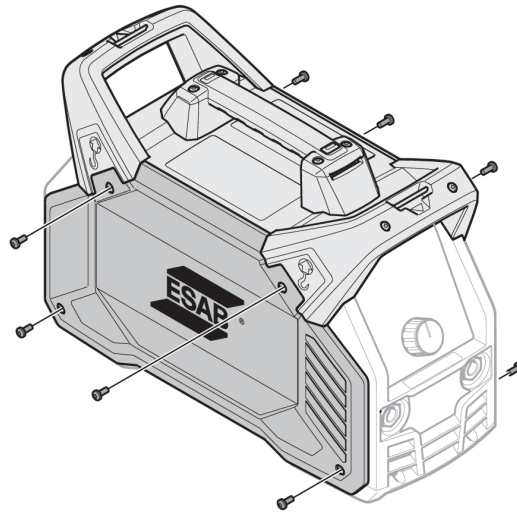


REMARQUE !

Lors de la réinstallation du panneau droit, s'assurer que le bouclier IP est en position correcte à l'intérieur du panneau. Le bouclier IP doit être placé à un angle d'environ 90° dans le générateur, afin qu'il soit positionné entre le connecteur de sortie de soudage et les sorties du transformateur.



8. Serrer les vis sur les panneaux latéraux à un couple de $3 \text{ Nm} \pm 0,3 \text{ Nm}$ ($26,6 \text{ lb-po} \pm 2,6$).



8 DÉPANNAGE

Effectuer ces vérifications et contrôles avant de faire appel à un technicien agréé.

Type d'erreur	Action corrective
Problèmes de soudage MMA	<ul style="list-style-type: none"> • Vérifier que les câbles de soudage et de retour ne sont pas endommagés et qu'ils sont connectés correctement au générateur. • S'assurer que le contact est correct entre la pince de retour et la pièce à souder. • Vérifier que les électrodes et la polarité utilisées sont correctes. Pour la polarité, vérifier l'emballage de l'électrode. • Vérifier le réglage de la tension. • Régler l'intensité de l'arc et le départ chaud.
Problèmes de soudage TIG	<ul style="list-style-type: none"> • Vérifier que les câbles de soudage et de retour ne sont pas endommagés et qu'ils sont connectés correctement au générateur. • S'assurer que le contact est correct entre la pince de retour et la pièce à souder. • S'assurer que le câble de la torche TIG est connecté à la borne de soudage négative. • S'assurer que le gaz inerte, le débit de gaz, le courant de soudage, le placement de la baguette d'apport, le diamètre d'électrode et le mode de soudage sur le générateur appropriés sont utilisés. • S'assurer que le détendeur de gaz est en marche sur la torche TIG.
Pas d'arc.	<ul style="list-style-type: none"> • Vérifier que l'écran est allumé pour s'assurer que le générateur est sous tension. • Vérifier que le panneau de réglage affiche les valeurs correctes. • Vérifier que l'alimentation secteur est sous tension. • Vérifier la connexion correcte des câbles secteur, de soudage et de retour. • Vérifier les fusibles de l'alimentation secteur.
Le courant de soudage s'interrompt pendant le travail.	<ul style="list-style-type: none"> • Vérifier que le témoin de surchauffe (protection thermique) sur le panneau de réglage est allumé. • Continuer avec le type d'erreur « Pas d'arc ».
La protection thermique se déclenche fréquemment.	<ul style="list-style-type: none"> • S'assurer que le facteur de marche recommandé pour le courant de soudage n'a pas été dépassé. Voir la section « Facteur de marche » du chapitre CARACTÉRISTIQUES TECHNIQUES. • S'assurer que les entrées et sorties d'air ne sont pas obstruées. • Nettoyer l'intérieur de la machine conformément à l'entretien habituel. • Vérifier et nettoyer le refroidisseur.
Le réglage maximal de l'intensité est limité à 200 A.	<ul style="list-style-type: none"> • Vérifier que le générateur est connecté à une alimentation secteur triphasée. • Vérifier les fusibles de l'alimentation secteur.

9 CODES D'ERREUR

Les codes d'erreur signalent une panne ou un problème de l'équipement. Les erreurs sont indiquées par le texte « Err » suivi du numéro du code d'erreur affiché sur l'écran.

Lorsque plusieurs erreurs sont détectées, seul le code de la dernière erreur survenue s'affiche.

9.1 Description des codes d'erreur

Les codes d'erreur que l'utilisateur peut traiter sont répertoriés ci-dessous. Si d'autres codes d'erreur s'affichent, contacter un technicien agréé ESAB.

Code d'erreur	Description
Err 1	<p>Erreur de température La température du générateur est trop élevée. Un témoin LED indiquant l'erreur de température s'allume sur le panneau de réglage. Une erreur de température est signalée par le voyant de surchauffe du panneau de commande.</p> <p>Solution : Le code d'erreur disparaît automatiquement et le témoin LED d'erreur de température s'éteint lorsque le générateur a refroidi et est prêt à être utilisé à nouveau. Si l'erreur persiste, contacter un technicien.</p>
Err 2	<p>Problème de liquide de refroidissement La température du liquide de refroidissement est trop élevée.</p> <p>Solution : S'assurer qu'il y a suffisamment de liquide de refroidissement dans le refroidisseur. Le code d'erreur disparaîtra automatiquement lorsque le liquide de refroidissement aura refroidi et sera prêt pour une nouvelle utilisation. Si l'erreur persiste, contacter un technicien.</p>
Err 3	<p>Erreur d'alimentation L'alimentation du générateur est trop basse ou trop élevée.</p> <p>Perte d'une phase au cours d'une opération à 3 phases. Tension de troisième phase détectée lors d'une opération à une phase.</p> <p>Solution : S'assurer que l'alimentation est stable, que tous les câbles sont connectés, que la tension d'alimentation secteur (les 3 phases) est correcte et redémarrer le système. Si l'erreur persiste, contacter un technicien.</p>
Err 4	<p>Erreur de communication La communication entre les unités a été interrompue.</p> <p>Solution : Vérifier les câbles et les connexions, puis redémarrer le générateur. Si l'erreur persiste, contacter un technicien.</p>
Err 5	<p>Erreur de mémoire La mémoire programme est endommagée. Cette anomalie peut désactiver des fonctions pré-réglées ou d'autres fonctions où des valeurs sont mémorisées.</p> <p>Solution : Supprimer l'indication d'erreur de l'écran en appuyant sur un bouton du panneau. Redémarrer la source d'alimentation. Si l'erreur persiste, contacter un technicien.</p>

Code d'erreur	Description
Err 6	Erreur de temporisation Les composants électroniques du générateur ne parviennent pas à exécuter toutes les fonctions de manière précise. Solution : Redémarrer la source d'alimentation. Si l'erreur persiste, contacter un technicien.
Err 7	Erreur OCV L'OCV est trop élevée ou la commande électronique de l'OCV a été interrompue. Solution : Redémarrer la source d'alimentation. Si l'erreur persiste, contacter un technicien.
Err 8	Refroidissement par eau désactivé Le tuyau flexible de la torche n'est pas connecté à l'unité de refroidissement. Solution : En cas d'utilisation d'une torche refroidie à l'eau, s'assurer qu'elle est connectée à l'unité de refroidissement. Si une torche refroidie à l'eau n'est pas utilisée, appuyer sur un bouton du panneau de commande pour annuler l'erreur. Si l'erreur persiste, contacter un technicien.

10 COMMANDE DE PIÈCES DE RECHANGE



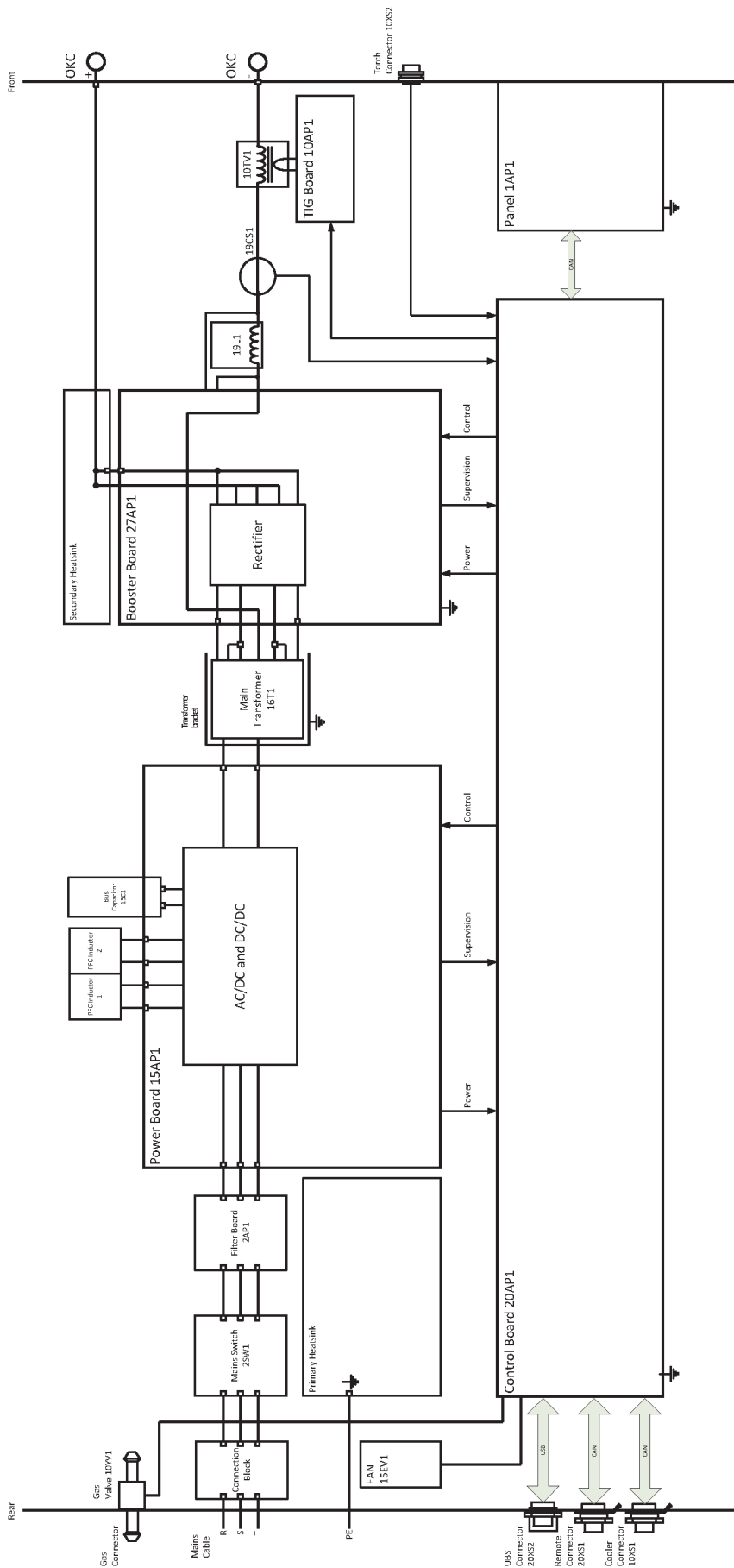
ATTENTION !

Les interventions électriques et les travaux de réparation doivent être confiés à un technicien spécialisé ESAB agréé. Utiliser exclusivement des pièces de rechange et pièces d'usure ESAB d'origine.

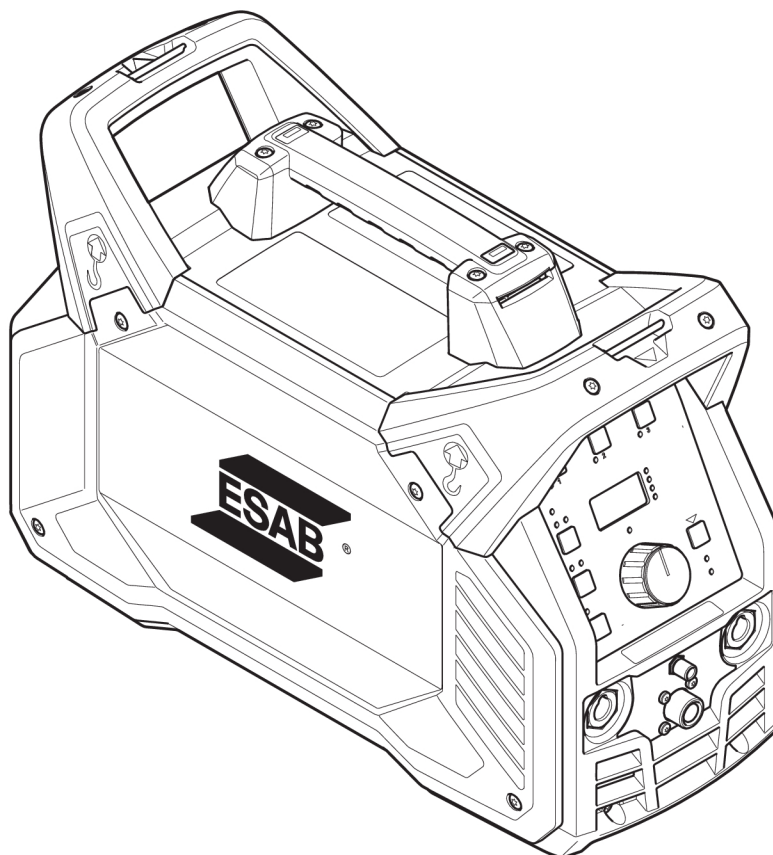
L'ET 300i et l'ET 300iP sont conçus et testés conformément aux normes internationales et européennes **CEI/EN 60974-1**, **CEI/EN 60974-3** et **CEI/EN 60974-10 Classe A**, à la norme canadienne **CAN/CSA-E60974-1**, à la norme américaine **ANSI/CEI 60974-1** et aux normes chinoises **GB/T15579.1-2013** et **GB/T8118-2010**. Lors de l'entretien ou de réparations, il est de la responsabilité de la ou des personnes effectuant l'opération de vérifier que le produit est toujours conforme aux exigences des normes susmentionnées.

Les pièces de rechange et les pièces d'usure peuvent être commandées auprès de votre distributeur ESAB le plus proche. Consultez le site esab.com. À la commande, mentionnez le type de produit, le numéro de série, la désignation et la référence correspondant à la liste des pièces. Cette information permet un meilleur traitement des commandes et garantit la conformité de la livraison.

DIAGRAMME



NUMÉROS DE COMMANDE

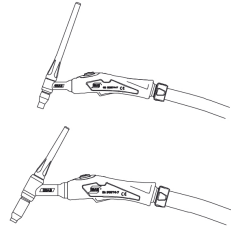
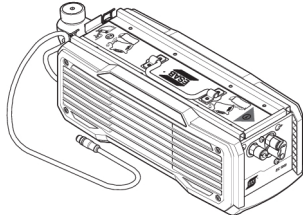
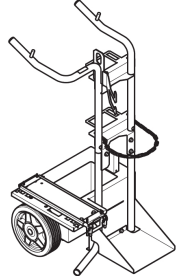
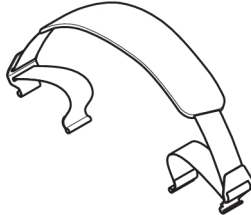
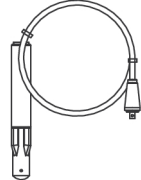
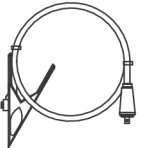
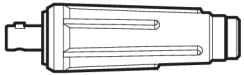


Ordering number	Denomination	Type	Notes
0445 100 900	Welding power source	ET 300i	EU
0445 100 920	Welding power source	ET 300iP	EU
0445 100 903	Welding power source	ET 300i	AU
0445 100 923	Welding power source	ET 300iP	AU
0445 100 904	Welding power source	ET 300i	CCC
0445 100 924	Welding power source	ET 300iP	CCC
0463 416 *	Instruction manual		
0463 423 001	Spare parts list		
0463 424 001	Service manual		

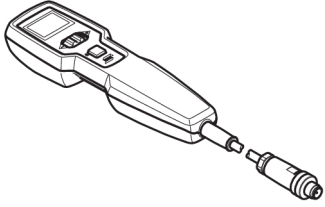
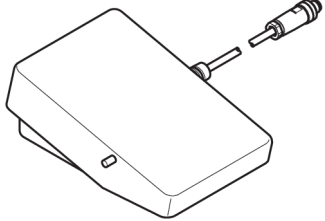
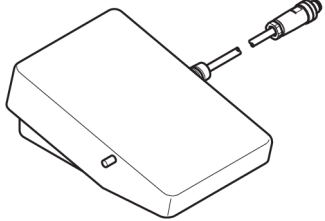
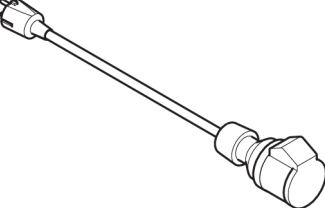
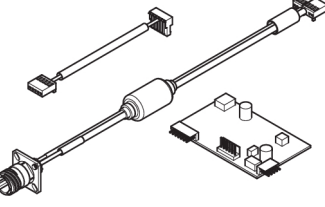
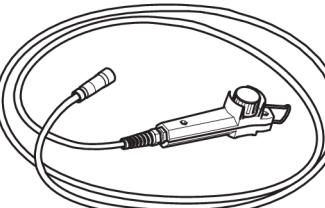
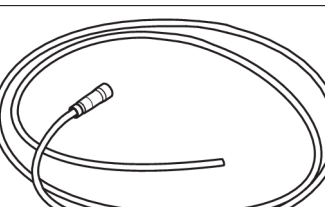
Les trois derniers chiffres du numéro de document dans le manuel indiquent la version du manuel. Par conséquent, ils sont remplacés ici par des astérisques (*). Avant d'utiliser le manuel, assurez-vous que sa couverture indique le numéro de série ou la version du logiciel qui correspond au produit.

Technical documentation is available on the Internet at www.esab.com

ACCESSOIRES

0700 300 538	TIG torch TXH™ 151, 4 m (13 ft)	
0700 300 544	TIG torch TXH™ 151, 8 m (26 ft)	
0700 300 552	TIG torch TXH™ 201, 4 m (13 ft)	
0700 300 555	TIG torch TXH™ 201, 8 m (26 ft)	
0700 300 855	TIG torch TXH™ 252w, 4 m (13 ft)	
0700 300 856	TIG torch TXH™ 252w, 8 m (26 ft)	
0700 300 565	TIG torch TXH™ 401w, 4 m (13 ft)	
0700 300 567	TIG torch TXH™ 401w, 8 m (26 ft)	
0445 045 880	EC 1000 Cooler	
0460 330 881	Trolley	
0445 197 880	Shoulder strap kit	
0700 006 902	Welding cable kit 3 meter, incl. electrode holder and OKC 50 connector	
0700 006 888	Welding cable kit 5 meter, incl. electrode holder and OKC 50 connector	
0700 006 903	Return cable kit 3 meter, incl. clamp and OKC 50 connector	
0700 006 889	Return cable kit 5 meter, incl. clamp and OKC 50 connector	
0160 360 881	OKC 50 male contact	

ACCESSOIRES

0445 536 881	ER 1 Remote control. 5 m (16.4 ft) interconnection cable, 6 pin, included.	
0445 536 882	ER 1 Remote control. 10 m (32.8 ft) interconnection cable, 6 pin, included.	
0445 536 883	ER 1 Remote control. 25 m (82 ft) interconnection cable, 6 pin, included.	
0445 280 880	Interconnection cable, 6 pin, 5 m (16.4 ft)	
0445 280 881	Interconnection cable, 6 pin, 10 m (32.8 ft)	
0445 280 882	Interconnection cable, 6 pin, 25 m (82 ft)	
0445 550 881	ER 1 F Foot pedal. 5 m (16.4 ft) interconnection cable, 6 pin, included.	
0445 550 882	ER 1 F Foot pedal. 10 m (32.8 ft) interconnection cable, 6 pin, included.	
0445 254 880	Interconnection cable, 6 pin, 5 m (16.4 ft)	
0445 254 881	Interconnection cable, 6 pin, 10 m (32.8 ft)	
0445 139 880	1 to 3 phase adapter Note! Only for use with Renegade ES 300i (0445 100 880), ET 300i (0445 100 900) and ET 300iP (0445 100 920)	
0445 840 880	Renegade analogue remote kit	
0445 870 880	Remote Control MMA3, 10 m	
0445 870 881	Remote Control MMA3, 25 m	
0445 693 880	Interconnection cable for analogue remote control MMA3, 10 m	
0445 693 881	Interconnection cable for analogue remote control MMA3, 25 m	
0445 694 880	Interconnection cable for analogue remote controls AT1 and AT1 C/F, 10 m	
0445 694 881	Interconnection cable for analogue remote controls AT1 and AT1 C/F, 25 m	



A WORLD OF PRODUCTS AND SOLUTIONS.



For contact information visit esab.com

ESAB AB, Lindholmsallén 9, Box 8004, 402 77 Gothenburg, Sweden, Phone +46 (0) 31 50 90 00

manuals.esab.com



CE

